

10. UV Sensor

Hintergrund

Einkaufsliste

Komponente	Preis	Bezugsquelle (Beispiel)
(Analog-Digital-Wandler ADS1115 - nur 1x notwendig für alle Sensoren!)	(6 EUR)	BerryBase
GUVA S12S UV-Sensor	7 EUR	Amazon
GESAMT	7 EUR	

Sensorauswahl

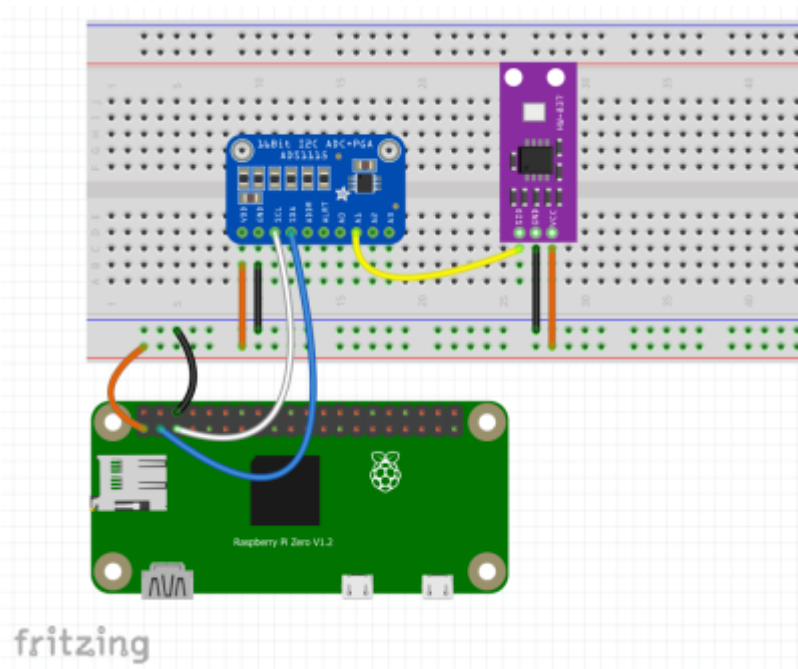
Datasheet:

<https://electropeak.com/learn/download/guva-s12sd-uv-detection-sensor-module-datasheet/>

Gehäuse

Zusammenbau

Montage und Anschluss



Software

LoxoneConfig

From:

<https://wiki.loxberry.de/> - **LoxBerry Wiki - BEYOND THE LIMITS**

Permanent link:

https://wiki.loxberry.de/howtos_knowledge_base/loxberry_wetterstation/10_uv_sensor?rev=1726209327

Last update: **2024/09/13 08:35**