

10. UV Sensor

Hintergrund

UV-Strahlung (ultraviolette Strahlung) ist eine Strahlung im Bereich 100 bis 400 nm. Dieser Bereich wird weiter unterteilt in UVA- (315–400 nm), UVB- (280–315 nm) und UVC-Strahlung (100–280 nm). Beim Durchgang der Sonnenstrahlung durch die Erdatmosphäre werden nahezu die gesamte UVC- und etwa 90 % der UVB-Strahlung absorbiert. Daher besteht die die Erdoberfläche erreichende UV-Strahlung der Sonne zu einem großen Teil aus UVA mit einem geringen UVB-Anteil¹⁾.

Der **UV-Index** ist eine durch die Weltgesundheitsorganisation (WHO) und der Weltorganisation für Meteorologie (WMO) international standardisierte Maßzahl für die Stärke der UV-Strahlung der Sonne. Dieser wird aus der gemessenen UV-Strahlung errechnet. Der UV-Index soll dem Menschen helfen, die Sonnenstrahlung einzuschätzen und mit geeigneten Maßnahmen sich vor den gefährlichen Strahlung zu schützen. Je höher der Indexwert ist, desto schädlicher ist die Strahlung. Der UV-Index ist unabhängig vom Hauttyp²⁾.

Der Deutsche Wetterdienst veröffentlicht eine tagesgenaue Vorhersage für den UV-Index auf seiner Webseite: <https://www.dwd.de/DE/leistungen/gefahrenindizesuvi/gefahrenindexuvi.html>.

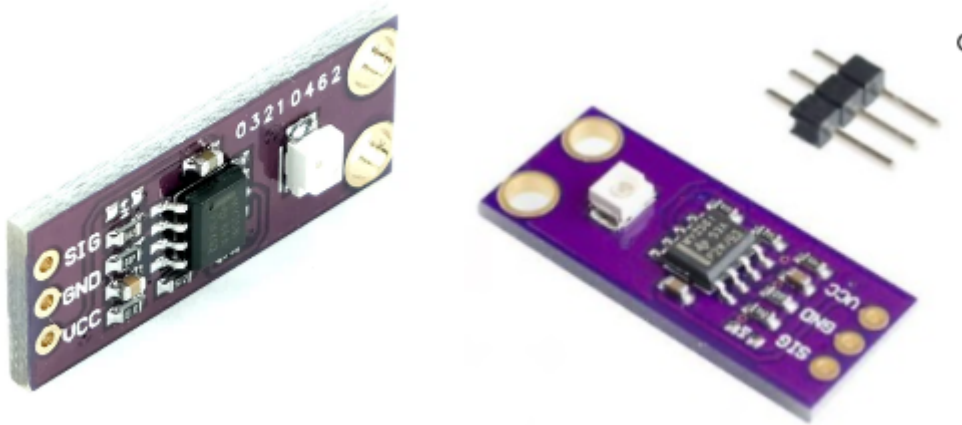
In unserer Wetterstation verwenden wir einen Sensor, der als Analogwert den UV-Index ausgibt, sodass eine manuelle (sehr komplizierte) Berechnung entfällt.

Einkaufsliste

Komponente	Preis	Bezugsquelle (Beispiel)
(Analog-Digital-Wandler ADS1115 - nur 1x notwendig für alle Sensoren!)	(6 EUR)	BerryBase
GUVA S12S UV-Sensor	7 EUR	Amazon
GESAMT	7 EUR	

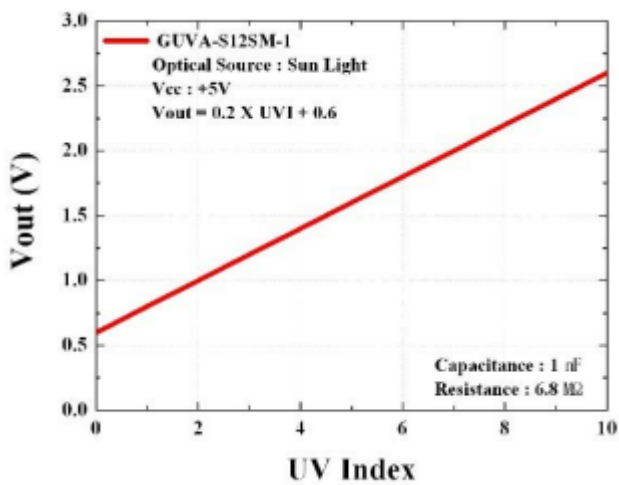
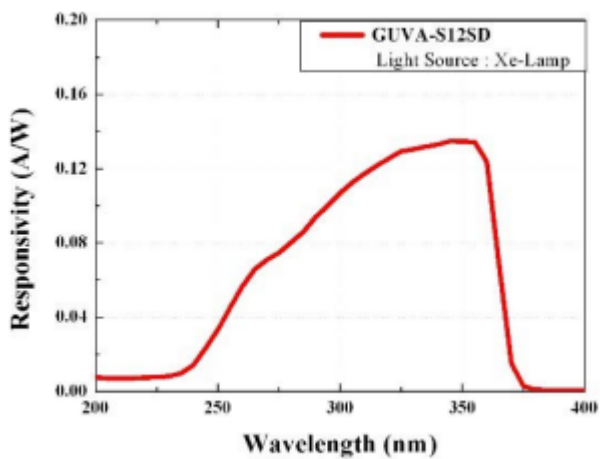
Sensorauswahl

Wir verwenden den **UV-Sensor GUVA S12S**, den es von verschiedenen Herstellern und in verschiedenen Bauarten als Sensor-Modul zum Anschluss an Raspberry/Arduino gibt. Unser gehäuse ist vorbereitet für die längliche Bauform mit zwei Bohrungen am oberen Ende - wenn ihr das Gehäuse/die Platine nicht ändern wollt, achtet darauf, dass ihr diese weit verbreitete Bauform bestellt.



Längliche Bauart

Der Sensor misst im relevanten Wellenlängenbereich der UVA- und UVB-Strahlung (280 - 400 nm), die Ausgabe des Sensors ist linear zum UV-Index:



Technische Daten:

- Versorgungsspannung 2,5 V - 5 V
- Hohe Empfindlichkeit

- Erfassungsbereich: 240nm-370nm
- Winkel: 130 grad
- Größe: 11mm × 27mm
- Ausgang: 0-1V (entspricht UV Index 1-10).

Datenblatt:

<https://mm.digikey.com/Volume0/opasdata/d220001/medias/docus/6128/GUVA-S12SD%20%282%29.pdf>

Gehäuse

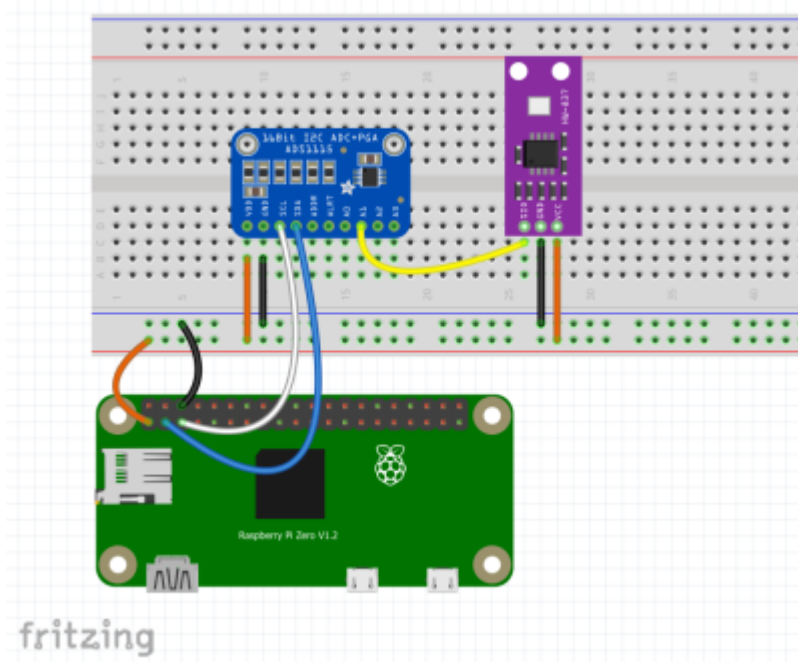
Wir verwenden das gleiche Gehäuse [wie der Helligkeitssensor](#). Es ist kein separates Gehäuse notwendig.

Zusammenbau

Das Modul wird auf den entsprechenden Platz auf der Platine gesetzt, siehe [Anleitung zum Helligkeitssensor](#).

Montage und Anschluss

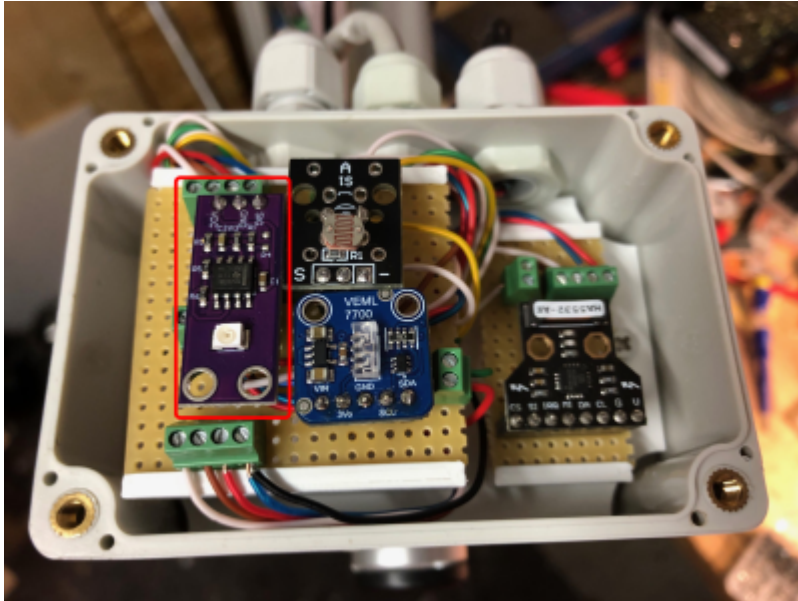
Der GUVA S12S wird über den ADS1115 Spannungswandler am Raspberry angeschlossen, hier zur Übersicht erst einmal auf dem Breadboard - aber Achtung! Es existieren sehr viele verschiedene Bauarten und Platinen! Schaut Euch die Beschriftung eurer Platine genau an!



Auf der Platine in der Wetterstation wird der Sensor auf die gleiche Platine wie der Helligkeitssensor gesetzt. Der Anschluss ist dazu bereits komplett vorbereitet. Es ist ansonsten nichts weiter

notwendig. Siehe Kapitel [9. Helligkeit](#)

Fertig angeschlossen:



Software

LoxoneConfig

1)

Deutscher Wetterdienst:

<https://www.dwd.de/DE/service/lexikon/Functions/glossar.html?nn=103346&lv2=102828&lv3=78814>

4

2)

Deutscher Wetterdienst:

<https://www.dwd.de/DE/service/lexikon/Functions/glossar.html?nn=103346&lv2=102828&lv3=10286>

6

From:

<https://wiki.loxberry.de/> - **LoxBerry Wiki - BEYOND THE LIMITS**

Permanent link:

https://wiki.loxberry.de/howtos_knowledge_base/loxberry_wetterstation/10_uv_sensor?rev=1726221079

Last update: **2024/09/13 11:51**