

# 10. UV Sensor

## Hintergrund

UV-Strahlung (ultraviolette Strahlung) ist eine Strahlung im Bereich 100 bis 400 nm. Dieser Bereich wird weiter unterteilt in UVA- (315–400 nm), UVB- (280–315 nm) und UVC-Strahlung (100–280 nm). Beim Durchgang der Sonnenstrahlung durch die Erdatmosphäre werden nahezu die gesamte UVC- und etwa 90 % der UVB-Strahlung absorbiert. Daher besteht die die Erdoberfläche erreichende UV-Strahlung der Sonne zu einem großen Teil aus UVA mit einem geringen UVB-Anteil<sup>1)</sup>.

Der **UV-Index** ist eine durch die Weltgesundheitsorganisation (WHO) und der Weltorganisation für Meteorologie (WMO) international standardisierte Maßzahl für die Stärke der UV-Strahlung der Sonne. Dieser wird aus der gemessenen UV-Strahlung errechnet. Der UV-Index soll dem Menschen helfen, die Sonnenstrahlung einzuschätzen und mit geeigneten Maßnahmen sich vor den gefährlichen Strahlung zu schützen. Je höher der Indexwert ist, desto schädlicher ist die Strahlung. Der UV-Index ist unabhängig vom Hauttyp<sup>2)</sup>.

Der Deutsche Wetterdienst veröffentlicht eine tagesgenaue Vorhersage für den UV-Index auf seiner Webseite: <https://www.dwd.de/DE/leistungen/gefahrenindizesuvi/gefahrenindexuvi.html>.

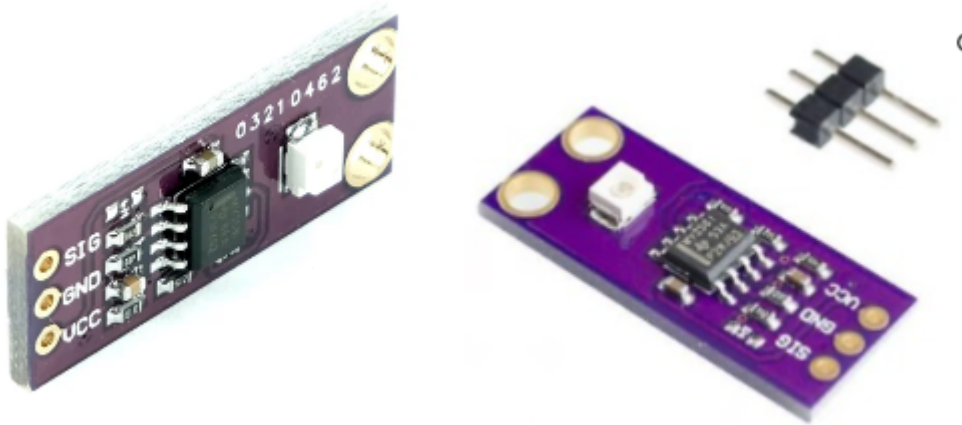
In unserer Wetterstation verwenden wir einen Sensor, der als Analogwert den UV-Index ausgibt, sodass eine manuelle (sehr komplizierte) Berechnung entfällt.

## Einkaufsliste

Komponente	Preis	Bezugsquelle (Beispiel)
(Analog-Digital-Wandler ADS1115 - nur 1x notwendig für alle Sensoren!)	(6 EUR)	<a href="#">BerryBase</a>
GUVA S12S UV-Sensor	7 EUR	<a href="#">Amazon</a>
<b>GESAMT</b>	<b>7 EUR</b>	

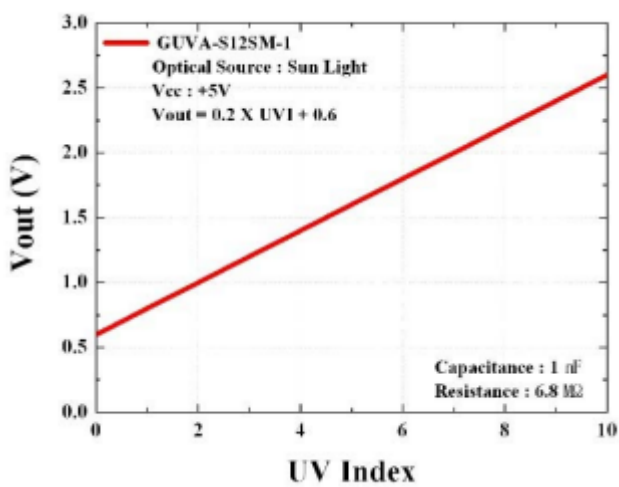
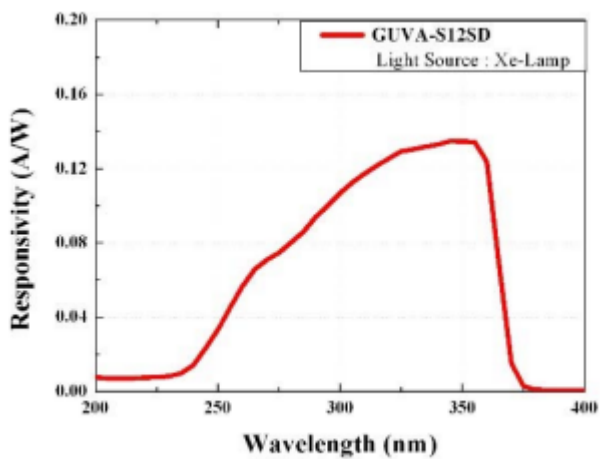
## Sensorauswahl

Wir verwenden den **UV-Sensor GUVA S12S**, den es von verschiedenen Herstellern und in verschiedenen Bauarten als Sensor-Modul zum Anschluss an Raspberry/Arduino gibt. Unser Gehäuse ist vorbereitet für die längliche Bauform mit zwei Bohrungen am oberen Ende - wenn ihr das Gehäuse/die Platine nicht ändern wollt, achtet darauf, dass ihr diese weit verbreitete Bauform bestellt.



### Längliche Bauart

Der Sensor misst im relevanten Wellenlängenbereich der UVA- und UVB-Strahlung (280 - 400 nm), die Ausgabe des Sensors ist linear zum UV-Index:



### Technische Daten:

- Versorgungsspannung 2,5 V - 5 V
- Hohe Empfindlichkeit

- Erfassungsbereich: 240nm-370nm
- Winkel: 130 grad
- Größe: 11mm × 27mm
- Ausgang: 0-1V (entspricht UV Index 1-10).

### Datenblatt:

<https://cdn-shop.adafruit.com/datasheets/1918guva.pdf>

## Gehäuse

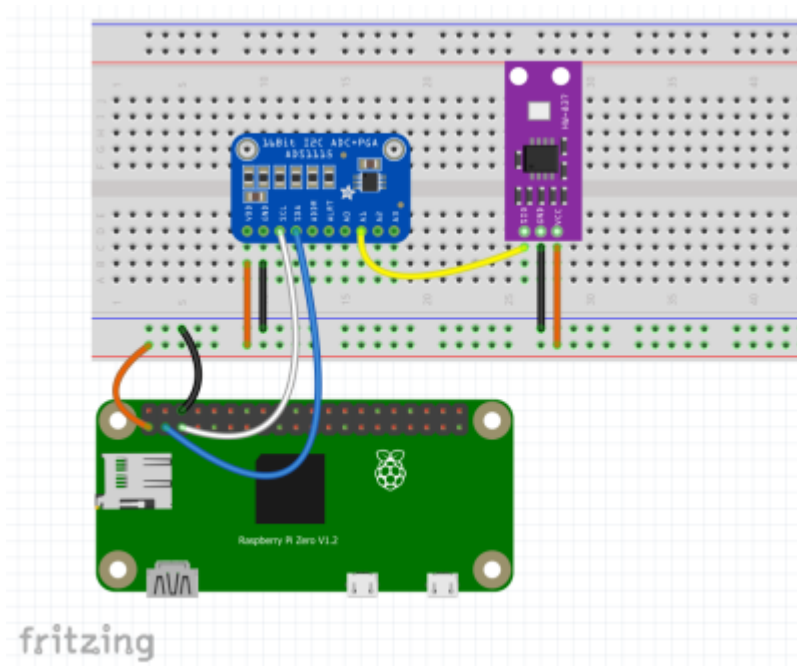
Wir verwenden das gleiche Gehäuse [wie der Helligkeitssensor](#). Es ist kein separates Gehäuse notwendig.

## Zusammenbau und Montage

Das Modul wird auf den entsprechenden Platz auf der Platine gesetzt, siehe [Anleitung zum Helligkeitssensor](#).

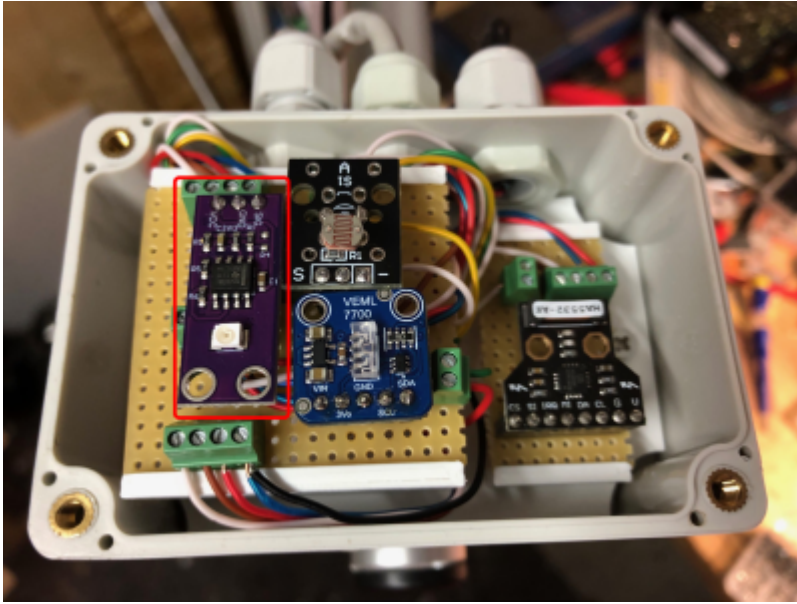
## Anschluss

Der GUYA S12S wird über den ADS1115 Spannungswandler am Raspberry angeschlossen, hier zur Übersicht erst einmal auf dem Breadboard - aber Achtung! Es existieren sehr viele verschiedene Bauarten und Platinen! Schaut Euch die Beschriftung eurer Platine genau an!



Auf der Platine in der Wetterstation wird der Sensor auf die gleiche Platine wie der Helligkeitssensor gesetzt. Der Anschluss ist dazu bereits komplett vorbereitet. Es ist ansonsten nichts weiter notwendig. Siehe Kapitel [9. Helligkeit](#)

Fertig angeschlossen:



## Software

Der Sensor gibt je nach UV-Intensität eine analoge Spannung aus. Die ausgegebene Spannung entspricht dabei dem UV-Index: **UV-Index  $\approx$  Ausgangsspannung / 0.1**. Die gemessene Spannung rechnen wir später in den UV-Index um.

Der Sensor wird über ein Sensormodul ads1x15 eingebunden, unter dem dann 1 Sensor Input für den UV-Index angelegt wird. Das gleiche Modul nutzen wir auch noch für 2 weitere Sensor Inputs: [Dämmerungssensor](#) und [Windrichtungsmesser](#). Es muss nur einmal für alle 3 Sensoren angelegt werden!

### Sensor Modul:

- Name: ads1115\_1
- Chip Address: 0x48
- Type: ADS1115
- Pins: Pin 0, Pin 1, Pin 2
- Gain: 1

**Add/Edit Sensor Module: ads1x15**

Name	ads1115_1
Chip Address	0x48
Type	ADS1115
Pins	<input checked="" type="checkbox"/> Pin 0 <input checked="" type="checkbox"/> Pin 1 <input checked="" type="checkbox"/> Pin 2 <input type="checkbox"/> Pin 3
Gain	1

### Sensor Input: UV-Index

- Name: uv
- Type: Voltage
- Pin: Pin 1
- Polling Intervall: 5

**Add/Edit Sensor Input: ads1x15**

Module Name	ads1115_1
Name	uv
Type	Voltage
Pin	Pin 1
Polling Interval	5

1)  
Deutscher Wetterdienst:  
<https://www.dwd.de/DE/service/lexikon/Functions/glossar.html?nn=103346&lv2=102828&lv3=78814>  
4

2)  
Deutscher Wetterdienst:  
<https://www.dwd.de/DE/service/lexikon/Functions/glossar.html?nn=103346&lv2=102828&lv3=10286>  
6

From:  
<https://wiki.loxberry.de/> - **LoxBerry Wiki - BEYOND THE LIMITS**

Permanent link:  
[https://wiki.loxberry.de/howtos\\_knowledge\\_base/loxberry\\_wetterstation/10\\_uv\\_sensor?rev=1728370155](https://wiki.loxberry.de/howtos_knowledge_base/loxberry_wetterstation/10_uv_sensor?rev=1728370155)

Last update: **2024/10/08 08:49**