

11. Dämmerungssensor



Under Construction

Hintergrund

Der Dämmerungssensor hat für die Wetteraufzeichnungen nur eine untergeordnete Rolle. Dazu nutzt man besser [einen Helligkeitssensor](#) (Lux-Sensor). Aber für das Smarthome kann ein Dämmerungssensor sehr sinnvoll sein. Denkbar ist zum Beispiel die Schaltung der Außenbeleuchtung, der Weihnachtsbeleuchtung o. ä. Insbesondere wenn man sehr genau im Dämmerungsbereich schalten will, ist ein Lux-Sensor teilweise zu ungenau.

Der Dämmerungssensor gibt keine absolute Helligkeit in Lux aus! Er gibt lediglich eine Spannung aus, die eine Messgröße für die Dämmerung ist.

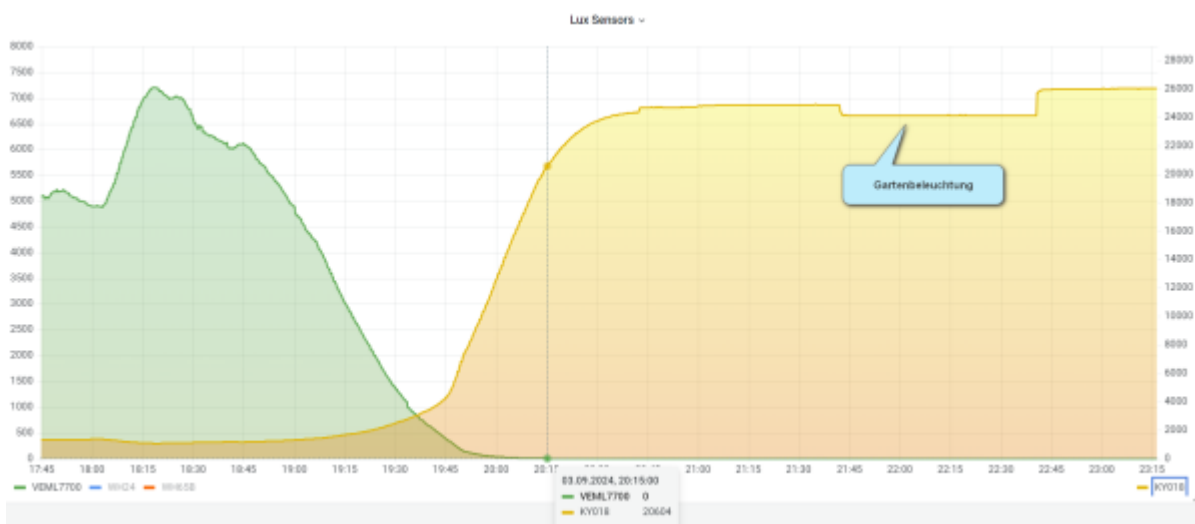
Einkaufsliste

Komponente	Preis	Bezugsquelle (Beispiel)
(Analog-Digital-Wandler ADS1115 - nur 1x notwendig für alle Sensoren!)	(6 EUR)	BerryBase
KY-018 Fotowiderstand	2 EUR	BerryBase
GESAMT	2 EUR	

Sensorauswahl

Als Dämmerungssensor verwenden wir [den KY-018](#). Dabei handelt es sich um einen Fotowiderstand, der als Spannungsteiler mit einem 10 kOhm-Widerstand geschaltet ist. Der Widerstandswert des Fotowiderstands verändert sich, je nachdem wieviel Licht auf ihn fällt. Gemessen wird der Spannungsabfall am Festwiderstand: Je dunkler es ist, desto geringer ist der Spannungsabfall und somit desto größer ist die gemessene Spannung. Der KY-018 wird an den Eingang des [Digital-Analog-Wandlers ADS1115](#) angeschlossen, den wir auf den Prototyping HAT auf dem Raspberry gesetzt haben.

Vergleicht man den KY-018 mit dem von uns verbauten Helligkeitssensor VEML7700, so erkennt man, dass der Dämmerungssensor die Dämmerung noch deutlich länger auflösen kann als der VEML7700. Dieser springt ab einer gewissen Dämmerung auf "0 Lux", während der KY-018 noch weiter auflöst. Man erkennt bei mir sogar die geschaltete Gartenbeleuchtung, die lediglich aus indirekt beleuchteten Pflanzen besteht!



Merkmale im Überblick

- LDR-Widerstand - Reagiert auf Lichtintensität.
- Spannungsteiler - Ermöglicht die Bestimmung des Widerstandswertes.
- Analoger Ausgang - Einfaches Auslesen der Messwerte.

Technische Daten

- Betriebsspannung: 3,3 - 5V
- Ausgang: Analog
- Abmessungen: 21 x 15 x 6 mm

Datenblatt: https://cdn.shopify.com/s/files/1/1509/1638/files/Licht_Sensor_Modul_Datenblatt.pdf

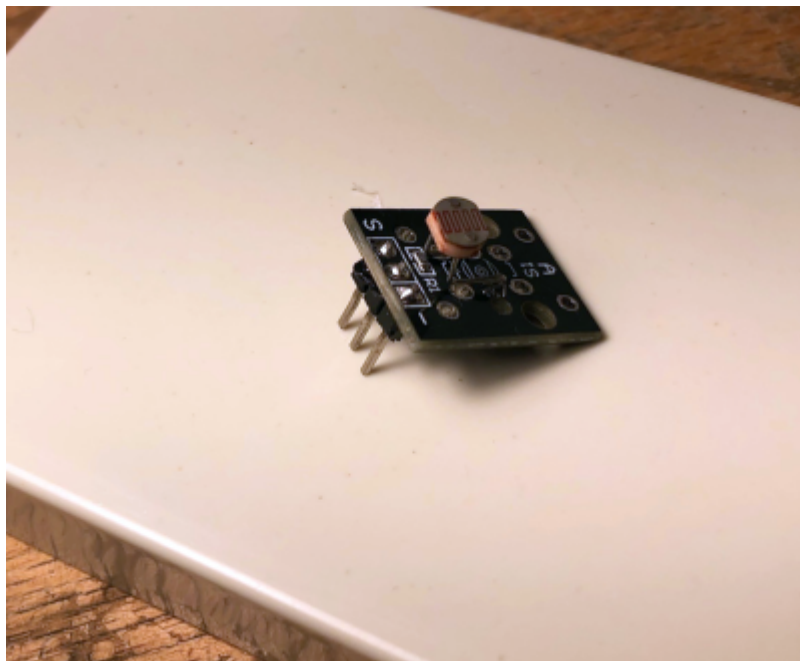
Zusätzliche Erläuterungen: https://www.elektronik-kompodium.de/sites/praxis/bauteil_ky018-ldr.htm

Gehäuse

Wir verwenden das gleiche Gehäuse wie der Helligkeitssensor. Es ist kein separates Gehäuse notwendig.

Zusammenbau

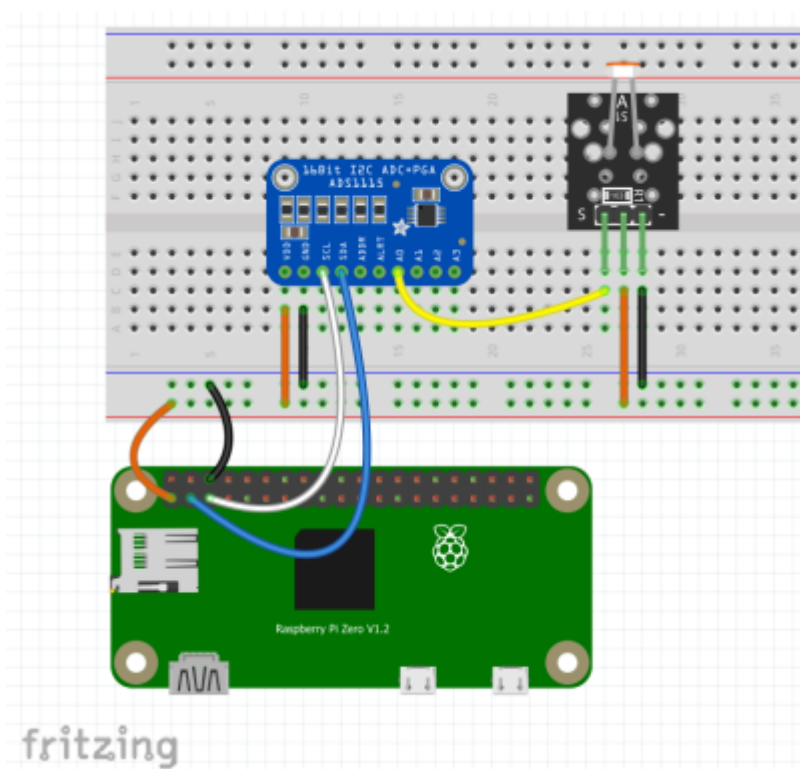
Das Modul wird auf den entsprechenden Platz auf der Platine gesetzt, siehe [Anleitung zum Helligkeitssensor](#). Bei mir war das Modul bereits fertig zusammengelötet. Allerdings war das Modul so aufgebaut, dass die Platine des Moduls aufrecht steht. Das ist für uns unbrauchbar. Das heißt ihr müsst die mitgelieferte, gebogene Pinleiste ablösen und eine gerade Pinleiste von unten an die Platine wieder auflöten (oder die vorhandene gerade biegen und wiederverwenden). Der Fotowiderstand wird vorsichtig auf die Oberseite der Platine gebogen.



Umgebauter KY-018

Montage und Anschluss

Der KY-018 wird über den ADS1115 Spannungswandler am Raspberry angeschlossen, hier zur Übersicht erst einmal auf dem Breadboard - aber Achtung! Es existieren sehr viele verschiedene Bauarten und Platinen! Schaut Euch die Beschriftung eurer Platine genau an!



Auf der Platine in der Wetterstation wird der Sensor auf die gleiche Platine wie der Helligkeitssensor gesetzt. Der Anschluss ist dazu bereits komplett vorbereitet. Es ist ansonsten nichts weiter notwendig. Siehe Kapitel [9. Helligkeit](#)

Software

LoxoneConfig

From:

<https://wiki.loxberry.de/> - **LoxBerry Wiki - BEYOND THE LIMITS**

Permanent link:

https://wiki.loxberry.de/howtos_knowledge_base/loxberry_wetterstation/11_twilight_sensor?rev=1726207881

Last update: **2024/09/13 08:11**