

# 12. Solarstrahlung

## Hintergrund

Die Solarstrahlung ([Globalstrahlung](#)) wird in  $\text{W}/\text{m}^2$  gemessen. Sie ist also eine Energieform (im Gegensatz zur Erfassung der Helligkeit). Sie kann auf verschiedene Arten gemessen werden, wobei es 3 Hauptmessverfahren gibt.

### Pyranometer

Professionelle Wetterstationen nutzen ausschließlich sogenannte **Pyranometer** zur Messung der Solarstrahlung (Globalstrahlung). Bei diesen Geräten wird vereinfacht gesagt über entsprechende Thermoelemente die Temperaturdifferenz zwischen einem schwarzen Körper und der Umgebung gemessen. Der schwarze Körper absorbiert dabei die auf ihn treffende Wärmestrahlung. Über die Temperaturdifferenz kann die erfasste Strahlung ermittelt werden. Vorteil dieser Messmethode ist, dass über das gesamte Sonnenspektrum eine nahezu flache Messcharakteristik herrscht. Damit sind diese Messgeräte extrem genau und unabhängig vom zum Messzeitpunkt vorliegenden Sonnenspektrum. Nachteil für Privatanwender ist jedoch, dass die Messgeräte sehr teuer sind<sup>1)</sup>.

### Photovoltaischen Strahlungsmesser

Photovoltaischen Strahlungsmesser oder Silizium-Strahlungssensoren nutzen meist eine Solarzelle, um die auf sie auftreffende Strahlung zu ermitteln. Man macht sich hier zu Nutze, dass der gemessene Kurzschlussstrom der Solarzelle direkt proportional zur eintreffenden Strahlung ist.

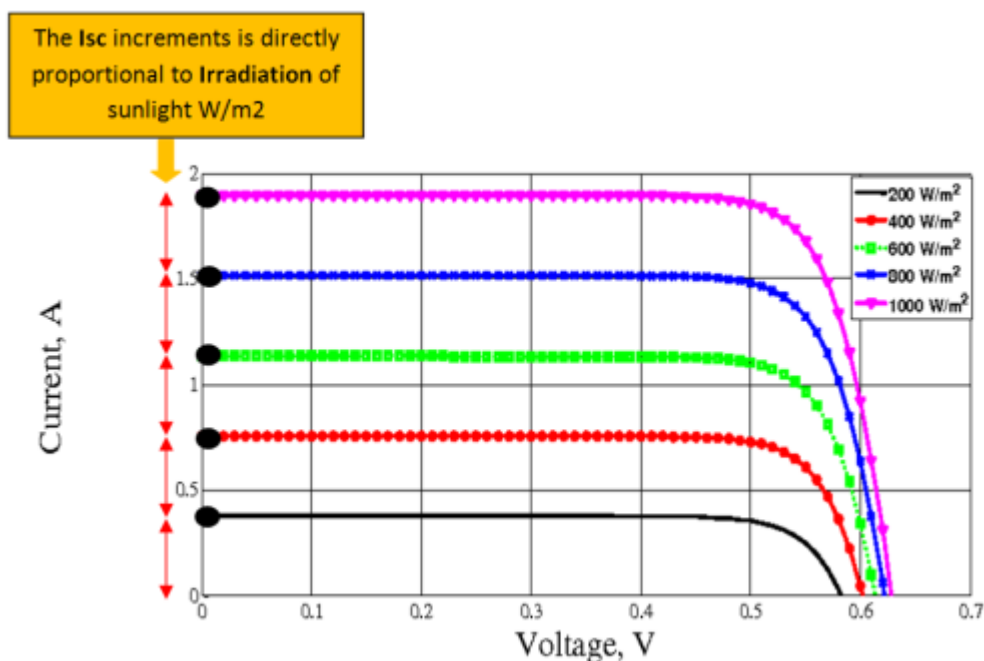
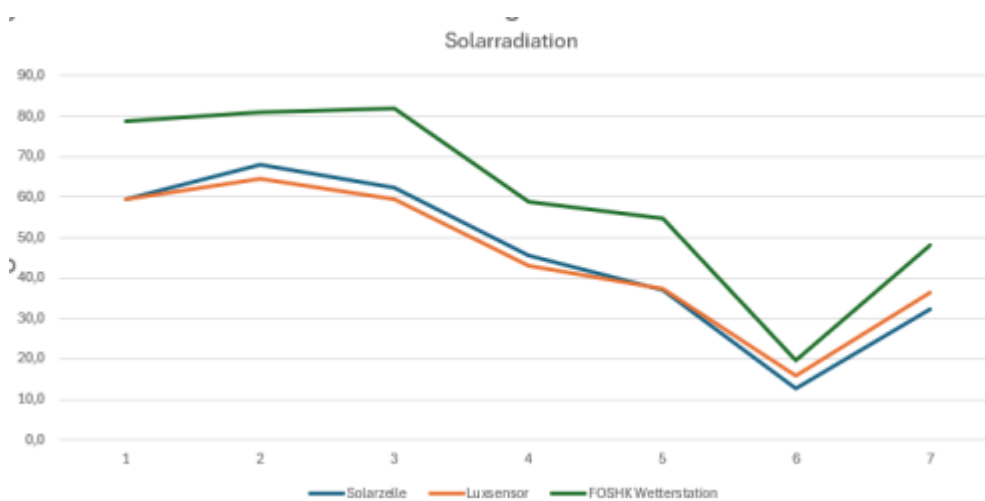


Abbildung: © [solarduino.com](http://solarduino.com)

Vorteil dieser Messmethode ist der sehr preisgünstige Aufbau des Sensors. Der Nachteil dieses Sensors ist aber seine unterschiedliche spektrale Empfindlichkeit für Licht mit verschiedenen Wellenlängen. Langwellige Infrarotstrahlung kann er überhaupt nicht erfassen. Deshalb kann es zu einzelnen Tagesstunden zu größeren Abweichungen kommen<sup>2)</sup>. Siehe dazu auch im Kapitel [Vergleich der Messprinzipien](#) weiter unten.

## Lichtempfindliche Photodiode

Die einfachste Methode zur (indirekten) Messung der Strahlung ist die Verwendung einer lichtempfindlichen Photodiode. Eine Photodiode misst nicht die eigentliche Strahlung (daher indirekte Messung) sondern die Helligkeit des auf sie auftreffenden Lichts. Als Messgröße der Helligkeit wird meist "Lux" verwendet, was noch die Empfindlichkeit des menschlichen Auges mit berücksichtigt. Physikalisch besteht daher kein direkter Zusammenhang zwischen Globalstrahlung und Helligkeit in Lux. Es gibt allerdings wissenschaftliche Untersuchungen, die dennoch einen (mathematischen) Zusammenhang ermittelt haben<sup>3)</sup>. Hierbei wurden verschiedene Faktoren zur Umrechnung "Lux in  $W/m^2$ " ermittelt. Auch die sehr weit verbreiteten FOSHK (Ecowitt) Wetterstationen nutzen ausschließlich diese (sehr kostengünstige) Messmethode. Ein kurzer Versuch, bei dem wir unseren photovoltaischen Strahlungsmesser mit dem Lux-Sensor verglichen haben, hat ebenfalls den Zusammenhang bestätigt. Hierbei haben wir die von FOSHK verwendete Formel benutzt:  
$$\text{Solarstrahlung in } W/m^2 = \text{Gemessene Helligkeit in Lux} / 126.7$$



## Vergleich der Messprinzipien

Wie oben schon erwähnt ist die Messung mittels Pyranometer die genaueste Ermittlung der Globalstrahlung. Die spektrale Empfindlichkeit eines Pyranometers (2) zeigt über den gesamten Bereich des Sonnenspektrums (1) eine nahezu flache Charakteristik, während sich die spektrale Empfindlichkeit eines photovoltaischen Strahlungsdetektors (3) auf den Bereich von 400 nm bis ca. 1200 nm beschränkt.

Auf Grund der hohen Kosten für ein Pyranometer kommen in privaten Wetterstationen dennoch häufig photovoltaischen Strahlungsmesser oder sogar nur Photodioden zum Einsatz.

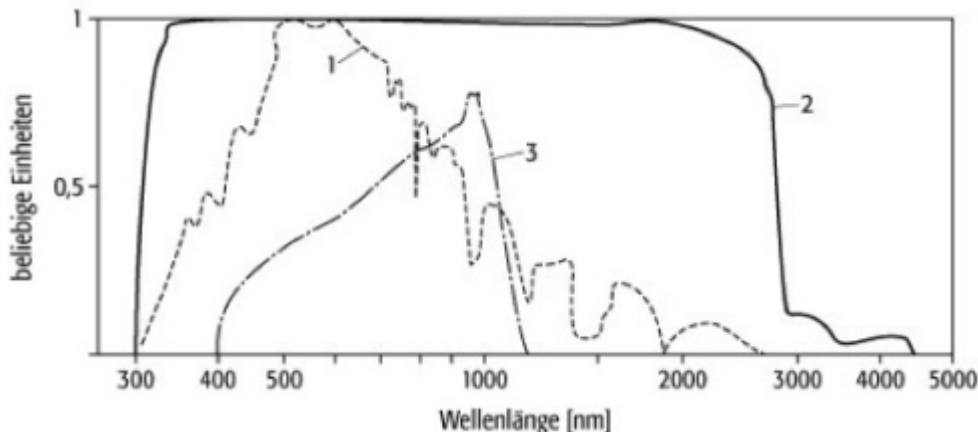


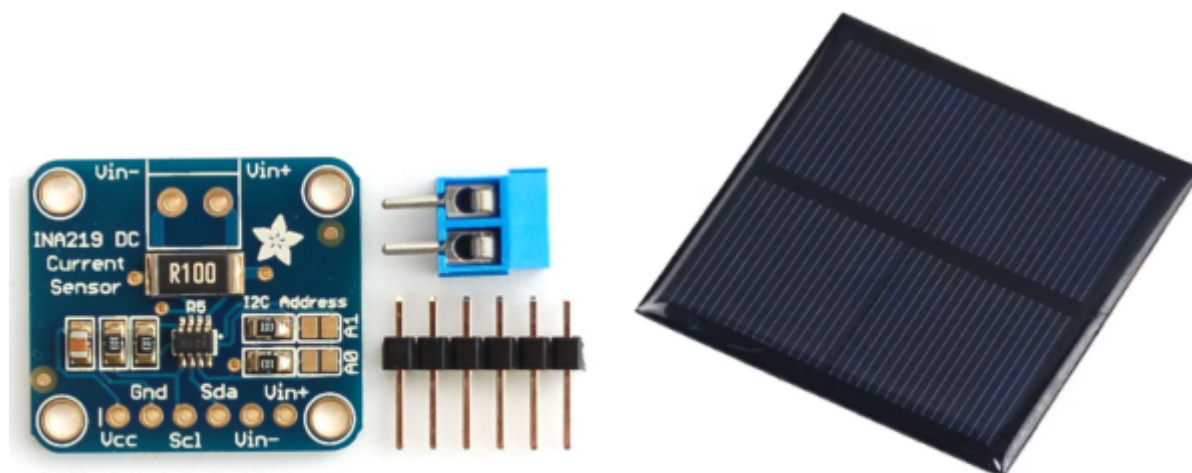
Abbildung: © [Spektrum.de](https://www.spektrum.de)

## Einkaufsliste

| Komponente                                     | Preis         | Bezugsquelle (Beispiel)              |
|--|---------------|--------------------------------------|
| INA219 Stromsensor mit Breakoutboard           | 4 EUR         | <a href="#">BerryBase</a>            |
| Solarzelle 60x60mm, 1V, 500 mA (CNC60x60-1)    | 5 EUR         | <a href="#">AliExpress</a>           |
| Gehäuse, wasserdicht, 100x68x50mm              | 5 EUR         | <a href="#">Amazon</a>               |
| 4x Kabeldurchführung M12x1,5                   | 2 EUR         | <a href="#">Amazon</a> oder Baumarkt |
| Rohrschelle 25-28 mm / 3/4" + M8x10mm Senkkopf | 2 EUR         | <a href="#">Amazon</a> oder Baumarkt |
| Silica Gel Beutel                              | 0,10 EUR      | <a href="#">Amazon</a>               |
| Buchsenleiste 1-polig, RM 2,54mm               | (8 EUR)       | <a href="#">Amazon</a>               |
| Streifenraster-Platine 40 x 40 mm, RM 2,54mm   | (2 EUR)       | <a href="#">Amazon</a>               |
| <b>GESAMT</b>                                  | <b>18 EUR</b> |                                      |

## Sensorauswahl

Wir bauen einen photovoltaischen Strahlungsmesser. Dazu benötigen wir eine entsprechend geeignete Solarzelle - wir nutzen eine Zelle mit der **Bezeichnung CNC60x60-1**. Zur Messung der Kurzschlussspannung benötigen wir zudem ein Modul zur Messung der Stromstärke, dazu verwenden wir das sehr gute **Modul INA219**.



Abbildungen: (c) Adafruit und (c) Kaifa Co. Ltd.

## Solarzelle

Bei der Solarzelle muss man auf 3 Dinge achten:

1. Größe - eine zu kleine Sensorfläche erzeugt zur Messung eine zu geringe Stromstärke.
2. Spannung - je kleiner die Spannung, desto besser. Mehr als 26V kann der INA219 nicht messen.
3. Stromstärke - je größer die Kurzschlussspannung ist, desto besser (hochauflösender) ist das Messergebnis.

Zusätzlich benötigt man zwingend die Angabe zum Kurzschlussstrom ( $I_{sc}$ ). Dieser wird immer unter Normbedingungen von  $1000 \text{ W/m}^2$  bestimmt. Somit ist dieser Wert unsere Kalibrierung des Moduls! Ohne Angabe ist eine Messung nicht möglich! Das war bei der Recherche nach einer geeigneten Solarzelle auch der schwierigste Teil! Häufig fehlt diese Angabe in den Shops.

Wir verwenden eine 60x60mm große Solarzelle des Onlineshops Kaifa Co. Ltd. (ich vermute, dass das nur der Händler ist, der Hersteller der Zelle ist mir nicht bekannt). Die genaue Bezeichnung ist **CNC60x60-1**.

### Technische Daten:

- Name: CNC60x60-1
- Size: 60x60mm
- Peak voltage: 1V
- Open circuit voltage: 1.2V
- Peak current: 500 mA
- Short circuit current (mA): 558 mA

## Stromsensor INA219

### Technische Daten:

- Strommesswiderstand: 0,1 Ohm / 1% / 2 W
- Zielspannung: bis zu 26 V
- Strommessung: bis zu 3,2 A
- Auflösung: 0,8 mA
- Abmessungen: ca. 26 x 22 mm

### Datenblatt:

<https://cdn-shop.adafruit.com/datasheets/ina219.pdf>

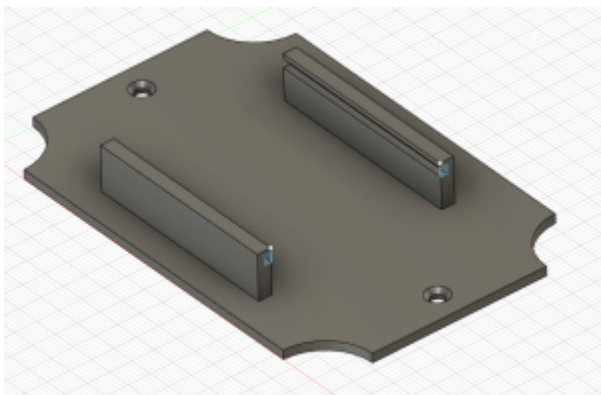
## Gehäuse

Das Gehäuse des Strahlungssensors dient neben der Aufnahme der Solarzelle zusätzlich auch noch als "Kabel-Verteilbox" für weitere Sensoren der Wetterstation. Der Stromsensor INA219 kommt direkt

auf die Platine [unserer Steuerung](#) und nicht in dieses Gehäuse. Wir verwenden das gleiche wasserdichte Gehäuse mit den Abmessungen 100 x 68 x 50mm wie auch schon [für den Raspberry](#) und den [Helligkeitssensor](#). Die beigelegten Schrauben rosten schnell - ich habe sie gegen Edelstahlschrauben aus dem Baumarkt ersetzt.



Zum Anschluss aller Kabel verwenden wir eine Lochrasterplatine, auf die wir entsprechende Klemmen löten. Damit die Platine mit den Anschlussklemmen für die Kabelverteilung in das Gehäuse montiert werden kann, haben wir ein 3D-Druckteil entworfen, welches ihr Euch hier direkt herunterladen könnt: [grundplatte\\_100x68x50mm\\_solarsensor\\_v3.zip](#)



## Zusammenbau Gehäuse

Das Gehäuse benötigt insgesamt 6 Bohrungen: 4x Kabeldurchführung (12 mm) sowie eine Bohrung mittig am Boden (10mm) zur Befestigung der Rohrschelle. Im Deckel noch eine kleine Bohrung zur Durchführung des Kabels der Solarzelle. 3 der Kabeldurchführungen kommen auf die eine lange Seite, eine Kabeldurchführung kommt auf die gegenüberliegende lange Seite. **Kabel 5** (siehe [2. Halterungssystem](#)) vom Raspberry geht in das Gehäuse sowie auch **Kabel 6** vom digitalen Regensensor und **Kabel 7** vom Windrichtungssensor. Auf der gegenüberliegenden Seite kommt das **Kabel 8** vom Windgeschwindigkeitssensor. Das Gehäuse dient hier zum Verteilen der Signale auf die einzelnen Sensoren. Achtet darauf, dass die Gegenmuttern der Kabeldurchführungen sehr viel Platz im Inneren des Gehäuses einnehmen - platziert also die Bohrungen entsprechend.

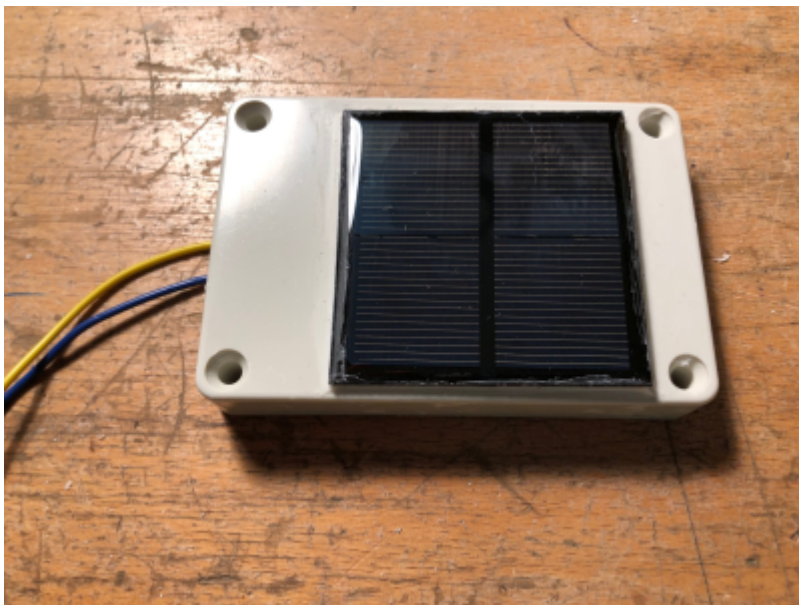
Als erstes wird die Rohrschelle auf der Rückseite mit einer M8x10mm Linsenkopfschraube befestigt.

Dazu eine Unterlegscheibe und einen Gegenmutter. Darauf habe ich die Rohrschelle geschraubt. Eine Abdichtung gegen Feuchtigkeit ist hier auf jeden Fall notwendig! Ich habe von außen und innen Bitumendichtstoff verwendet. Anschließend wird der 3D-Druckdapter eingesetzt und dieser mit zwei M3x10mm Schrauben am Gehäuse befestigt. Nun die Kabeldurchführungen einschrauben und dabei auf die Dichtung achten, damit kein Wasser in das Gehäuse eindringen kann!

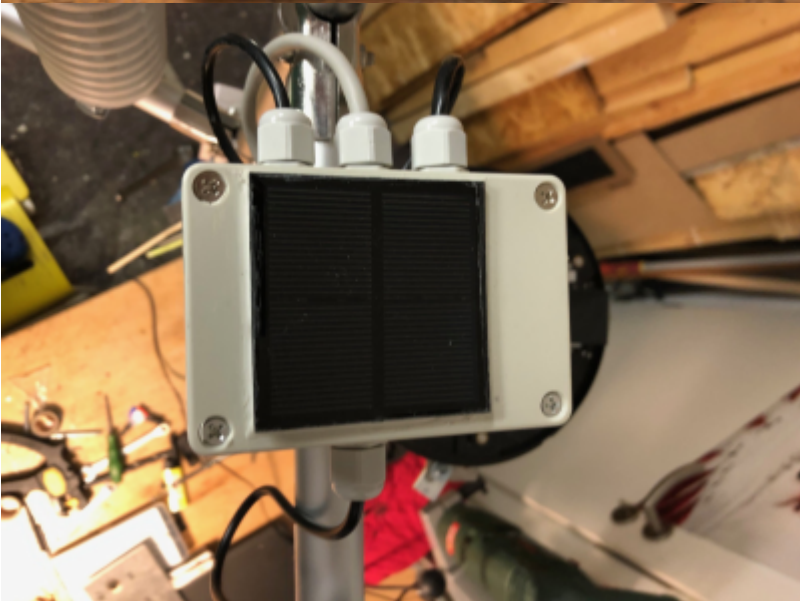
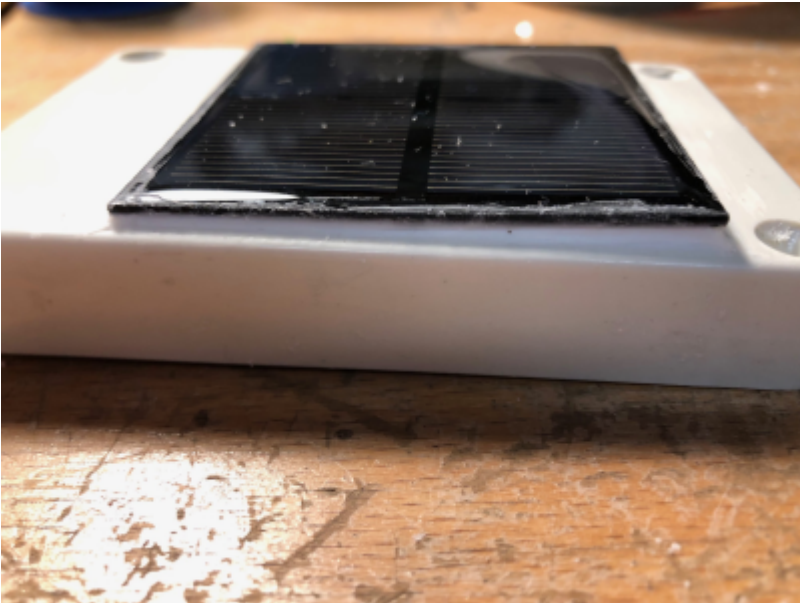
Die Solarzelle wird mit Epoxid-2K-Kleber auf den Deckel des Gehäuses geklebt. Zunächst lötet man auf die Rückseite der Solarzelle an den entsprechenden Pads zwei flexible Kabel an (ggf. Löthönig verwenden). Dadurch liegt die Zelle aber nicht mehr plan auf - den Höhenunterschied gleichen wir mit Epoxid-Kleber aus. Von Außen modelliert man ebenfalls mit Epoxid-2K-Kleber eine Ablaufkante an, sodass Wasser gut ablaufen kann. In den Deckel bohrt man nun ein kleines Loch, so dass die Kabel gerade so durchgehen. Nun ein "Bett" aus Epoxid-2K-Kleber auf die Rückseite der Solarzelle aufbringen und auf dem Deckel fixieren. Überschüssigen Kleber abziehen und wie geschrieben eine Kante anmodellieren, sobald der Kleber anzieht. Mit dem "reichlichen" Kleber kann man so die herausstehenden Lötunkte auf der Rückseite der Solarzelle ausgleichen. Die Bohrung im Deckel habe ich zusätzlich von Innen auch noch mit Epoxid-Kleber ausgegossen und verschlossen.

In das Gehäuse kommen noch 1-2 Silika Gel Beutel zur Entfeuchtung, ansonsten beschlägt Euch bei kaltem Wetter die Glaskuppel.

Achtung! Auf den Fotos ist noch Montagekleber zu sehen - dieser ist nicht geeignet (weder wasserfest noch UV-beständig!).







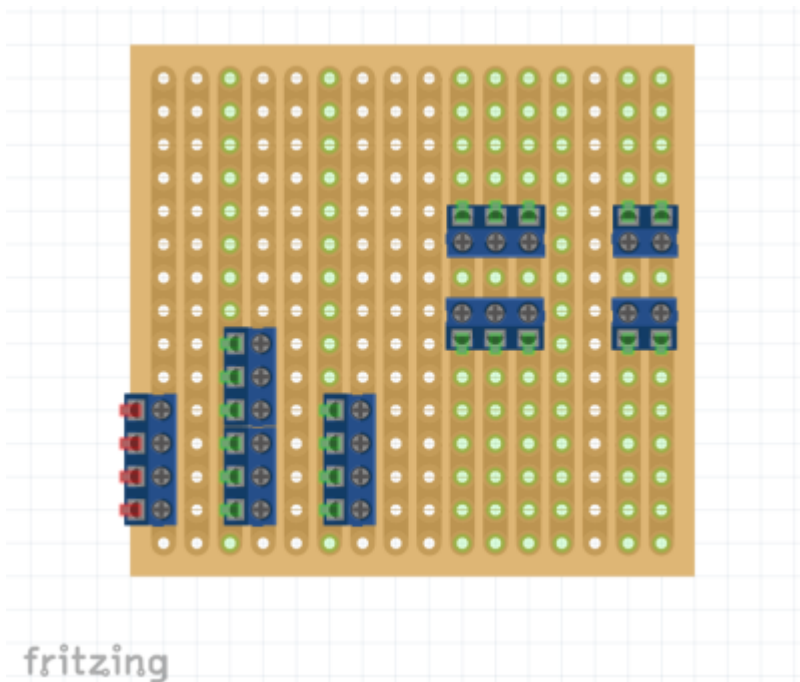
# Zusammenbau Sensoren

Ihr benötigt:

- Streifenrasterplatine, 16x15 Löcher
- 2x PCB Schraubklemmen RM 2.54mm: 2-polig
- 4x PCB Schraubklemmen RM 2.54mm: 3-polig
- 2x PCB Schraubklemmen RM 2.54mm: 4-polig
- Kabel orange (flexibel) zum Anschluss der Solarzelle
- Kabel schwarz (flexibel) zum Anschluss der Solarzelle

Die Platine wird ausschließlich genutzt, um alle Kabel der Sensoren auf dem oberen Ast des Haltesystems anzuschließen und weiter zu verteilen. In den 3D-Druck-Adapter passt genau eine Platine mit 16x15 Löchern (41x39mm). Der Kabelanschluss auf der Platine wird mittels Schraubklemmen realisiert.

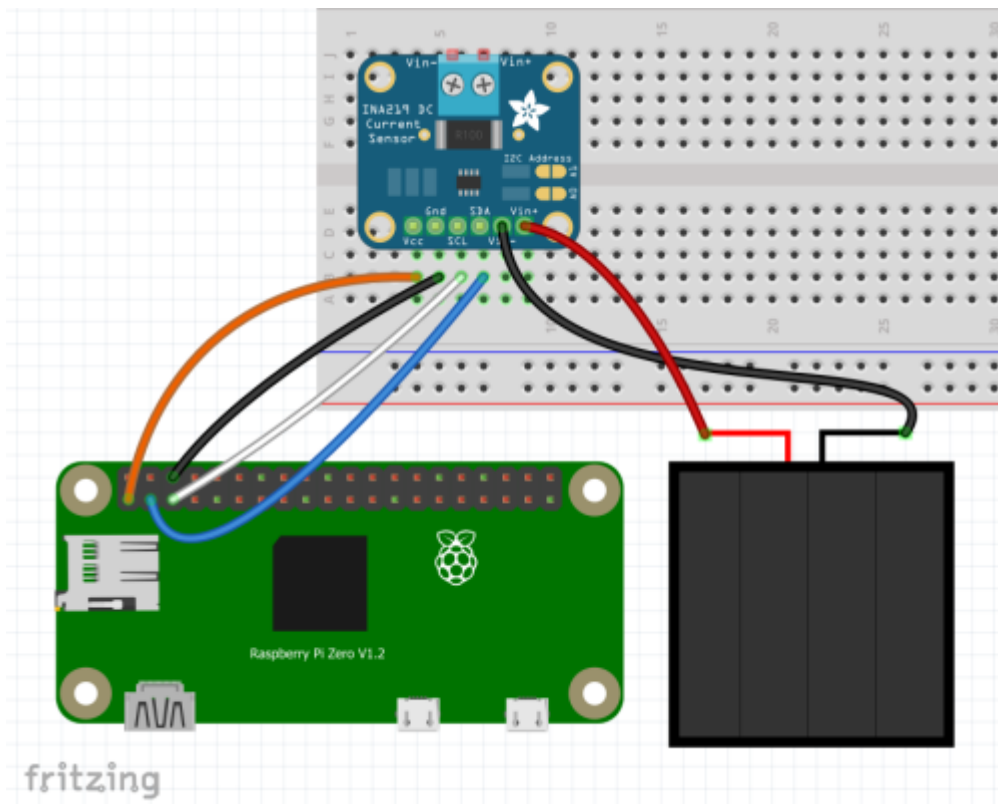
Die fertige Platine sieht dann wie folgt aus - der genaue Anschluss der Kabel wird unten beschrieben.



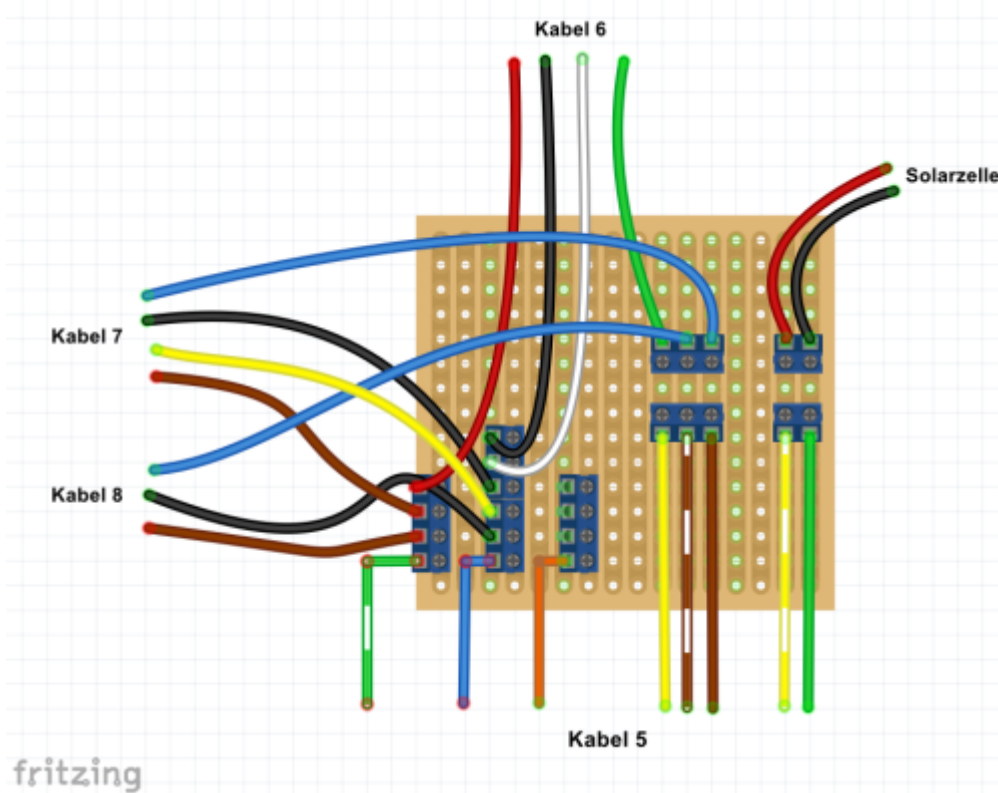
## Anschluss

Die Solarzelle wird an dem Stromsensor INA219 angeschlossen, der [auf dem HAT des Raspberrys](#) sitzt. Wir messen damit den Kurzschlussstrom der Zelle. Der INA219 wird über den I2C Bus an den Raspberry angeschlossen, hier zur Übersicht erst einmal auf dem Breadboard.





Auf der Wetterstation wird die Solarzelle über **Kabel 5** (siehe Kapitel 2. Halterungssystem) angeschlossen. **Kabel 5** kommt vom Raspberry. Des weiteren wird von hier aus zu weiteren Sensoren weiter verteilt: Angeschlossen wird noch **Kabel 6** zum digitalen Regensensor sowie **Kabel 7** zum Windrichtungssensor und **Kabel 8** zum Windgeschwindigkeitssensor.



**Kabelbelegung Kabel 5 von Raspberry:**

| Kabel 5                       |                    |                |       |     |                  |                   |                    |     |
|-------------------------------|--------------------|----------------|-------|-----|------------------|-------------------|--------------------|-----|
| Steuerung -> Strahlungssensor |                    |                |       |     |                  |                   |                    |     |
|                               | 1                  | 2              | 3     | 4   | 5                | 6                 | 7                  | 8   |
| Signal                        | WindDirection (AO) | WindSpeed (DO) | +3.3V | GND | Regensensor (DO) | Solar Sensor Plus | Solar Sensor Minus | 12V |

Anschluss **Kabel 5** an der linken 4er Klemmleiste:

1. 12V - Grün/Weiß

Anschluss **Kabel 5** an der linken 6er Klemmleiste:

1. GND - Blau

Anschluss **Kabel 5** an der mittleren 4er Klemmleiste:

1. 3.3V - Rot

Anschluss **Kabel 5** an der rechten 3er Klemmleiste - von links nach rechts:

1. Gelb
2. Braun/Weiß
3. Braun

Anschluss **Kabel 5** an der rechten 2er Klemmleiste - von links nach rechts:

1. Gelb/Weiß
2. Grün

### Kabelbelegung Kabel 6 zum digitalen Regensensor

| Kabel 6                         |     |     |   |   |                  |     |   |   |
|---------------------------------|-----|-----|---|---|------------------|-----|---|---|
| Strahlungssensor -> Regensensor |     |     |   |   |                  |     |   |   |
|                                 | 1   | 2   | 3 | 4 | 5                | 6   | 7 | 8 |
| Signal                          | 12V | GND |   |   | Regensensor (DO) | GND |   |   |

Anschluss **Kabel 6** an der linken 4er Klemmleiste (12V):

1. Braun

Anschluss **Kabel 6** an der linken 6er Klemmleiste (GND):

- 1. Schwarz

Anschluss **Kabel 6** an der rechten 3er Klemmleiste links:

- 1. Grün

Anschluss **Kabel 6** an der linken 6er Klemmleiste (GND):

- 1. Weiß

**Kabelbelegung Kabel 7 zum Windrichtungssensor:**

| Kabel 7 |                    | Strahlungssensor -> Windrichtung |   |   |   |   |   |   |   |
|---------|--------------------|----------------------------------|---|---|---|---|---|---|---|
|         |                    | 1                                | 2 | 3 | 4 | 5 | 6 | 7 | 8 |
| Signal  | 12V                |                                  |   |   |   |   |   |   |   |
|         | GND                |                                  |   |   |   |   |   |   |   |
|         | GND                |                                  |   |   |   |   |   |   |   |
|         | WindDirection (AO) |                                  |   |   |   |   |   |   |   |

Anschluss **Kabel 7** an der linken 4er Klemmleiste (12V):

- 1. Braun

Anschluss **Kabel 7** an der linken 6er Klemmleiste (GND):

- 1. Schwarz

Anschluss **Kabel 7** an der rechten 3er Klemmleiste rechts:

- 1. Blau

Anschluss **Kabel 7** an der linken 6er Klemmleiste (GND):

- 1. Gelb

**Kabelbelegung Kabel 8 zum Windgeschwindigkeitssensor:**

| Kabel 8 |                | Strahlungssensor -> Windgeschwindigkeit |   |   |   |   |   |   |   |
|---------|----------------|---|---|---|---|---|---|---|---|
|         |                | 1                                       | 2 | 3 | 4 | 5 | 6 | 7 | 8 |
| Signal  | 12V            |   |   |   |   |   |   |   |   |
|         | GND            |   |   |   |   |   |   |   |   |
|         | WindSpeed (DO) |   |   |   |   |   |   |   |   |
|         |                |   |   |   |   |   |   |   |   |

Anschluss **Kabel 8** an der linken 4er Klemmleiste (12V):

## 1. Braun

Anschluss **Kabel 8** an der linken 6er Klemmleiste (GND):

1. Schwarz

Anschluss **Kabel 8** an der rechten 3er Klemmleiste rechts:

1. Blau

*Hinweis:* Die gelbe Ader wird nicht angeschlossen.

### Anschluss Solarzelle:

Der Plus-Pol der Solarzelle wird an die rechte 2er Klemme (links) angeschlossen. der Minus-Pol der Solarzelle wird an die rechte 2er Klemme (rechts) angeschlossen.

## Software

Der Sensor wird über ein Sensormodul ina219 eingebunden, unter dem dann 1 Sensor Input angelegt wird.

### Sensor Modul:

- Name: ina219\_1
- i2c Bus No.: Bus 1
- Chip Address: 0x40
- Shunt Ohms: 0.1
- Max. Amps: 0.6
- Voltage Range: 16
- Gain: 80 mV

**Add/Edit Sensor Module: ina219**

|               |                                       |
|---------------|---------------------------------------|
| Name          | <input type="text" value="ina219_1"/> |
| I2c Bus No.   | <input type="text" value="Bus 1"/>    |
| Chip Address  | <input type="text" value="0x40"/>     |
| Shunt Ohms    | <input type="text" value="0.1"/>      |
| Max. Amps     | <input type="text" value="0.6"/>      |
| Voltage Range | <input type="text" value="16"/>       |
| Gain          | <input type="text" value="80 mV"/>    |
|               | <input type="checkbox"/> Low Power    |

## Sensor Input: Solarstrahlung

- Name: solarradiation
- Type: Current
- Polling Interval: 5

Add/Edit Sensor Input: ina219

|                  |   |
|------------------|---|
| Module Name      | <input type="text" value="INA219_1"/>       |
| Name             | <input type="text" value="solarradiation"/> |
| Type             | <input type="text" value="Current"/>        |
| Polling Interval | <input type="text" value="5"/>              |

1)

Spektrum.de: <https://www.spektrum.de/lexikon/physik/pyranometer/11796>

2)

Volker Quaschnig: <https://www.volker-quaschnig.de/artikel/solarstrahlung1/index.php>

3)

Peter R. Michael, Danvers E. Johnston, Wilfrido Moreno: <https://www.extrica.com/article/21667/pdf>

From:  
<https://wiki.loxberry.de/> - **LoxBerry Wiki - BEYOND THE LIMITS**

Permanent link:  
[https://wiki.loxberry.de/howtos\\_knowledge\\_base/loxberry\\_wetterstation/12\\_solarradiation?rev=1733678867](https://wiki.loxberry.de/howtos_knowledge_base/loxberry_wetterstation/12_solarradiation?rev=1733678867)

Last update: **2024/12/08 18:27**