

4. Temperatur, Luftfeuchtigkeit und Luftdruck

Hintergrund

Die Geräte zur Erfassung von Lufttemperatur, Luftfeuchte und Luftdruck nennt man:

- Lufttemperatur: **Thermometer**
- Luftfeuchte: **Hygrometer**
- Luftdruck: **Barometer**

Thermometer

Die Temperaturmessung sollte frei von Einflüssen der Umgebung stattfinden.

Am besten eignet sich hierfür ein relativ freier Platz mit genügend Abstand zu Gebäuden oder hohem Bewuchs auf einem für die Region natürlichen Untergrund (in der Regel eine kurz gehaltene Grasfläche). [...] Gemessen wird die Lufttemperatur immer in zwei Metern Höhe über Grund. [...] Die Messung erfolgt jedoch nicht in der prallen Sonne, sondern abgeschattet mit einem modernen, aus Kunststoff gefertigten, gut ventilierten Lamellen-Strahlungsschutz. ¹⁾

Die Messung muss dabei in der direkten Sonne (aber geschützt vom Lamellen-Strahlungsschutz) erfolgen, also nicht im Schatten. Gemessen wird die Temperatur im Intervall von einigen Sekunden, aus welchen dann ein 5-minütiges Mittel gebildet wird. Zur vollen Stunde werden dann diese 5-Minuten-Mittel zu einem Stundenmittel aggregiert. ²⁾

Hygrometer

Erfasst wird in einer Wetterstation üblicherweise die relative Luftfeuchte in %. Für den Aufstellungsort des Hygrometers gilt das gleiche wie für das Thermometer. Üblicherweise befindet sich das Hygrometer daher in der gleichen Wetterhütte oder dem gleichen Strahlungsschutz wie das Thermometer.

Barometer

Der Luftdruck wird mit einem Barometer gemessen. Anhand des Luftdrucks können z. B. Wetterveränderungen erkannt werden. So steht ein sinkender Luftdruck oft für schlechteres Wetter (Tiefdruck) und ein steigender Luftdruck für gutes Wetter (Hochdruck). Der Luftdruck ist Höhenabhängig. Auf Wetterkarten oder Wetterdaten von offiziellen Stationen findet man grundsätzlich den "reduzierten" oder relativen Luftdruck, der auf die Meereshöhe umgerechnet wurde. Möchte man also den selbst gemessenen Luftdruck mit anderen Stationen oder Werten vergleichen, muss man den reduzierten Luftdruck berechnen. ³⁾

Zur Umrechnung kann man den reduzierten Luftdruck einer nahe gelegenen Wetterstation verwenden und die Differenz zum selbst gemessenen Luftdruck bilden. ⁴⁾ Damit lässt sich der "eigene" reduzierte Luftdruck berechnen. Wir machen das unten im Kapitel Software. Den reduzierten Luftdruck der Stationen des DWD findet man hier:

<https://www.dwd.de/DE/leistungen/beobachtung/beobachtung.html>

Einkaufsliste

Komponente	Preis	Bezugsquelle (Beispiel)
GY-BME280 Sensor für Temperatur, Luftfeuchtigkeit und Luftdruck	6 EUR	BerryBase
Strahlungsschutz / Außenschild (MS-WH-SP-TR03-1-CH)	10 EUR	Aliexpress
Streifenraster-Platine 160 x 100 mm, RM 2,54mm	2 EUR	Amazon
Buchsenleiste 1-polig, RM 2,54mm	0,10 EUR	Amazon
PCB Schraubklemmen RM 2.54mm	0,10 EUR	Amazon
Acrylglas weiß 3mm oder 5mm Grundplatte, ca. 80x80mm	1 EUR	Amazon oder Baumarkt
Kabeldurchführung M12x1,5	0,50 EUR	Amazon oder Baumarkt
Rohrschelle 25-28 mm / 3/4" + M8x30mm Senkkopf + Mutter	1 EUR	Amazon oder Baumarkt
<i>Optional:</i> Gewindestange M4 Edelstahl + passende Muttern	(7 EUR)	Amazon oder Baumarkt
SUMME	21 EUR	

Sensorauswahl

Wir verwenden als Sensor den bekannten **Sensor BME280**. Er kann alle 3 Messgrößen (Temperatur, Luftfeuchte und Luftdruck) messen und ist sehr weit verbreitet. Hersteller des Sensors ist Bosch. Der Preis ist für die Genauigkeit unschlagbar günstig. Man muss allerdings auch dazu sagen, dass dieser Sensor nicht für die Verwendung im Außenbereich konzipiert wurde. Bosch spricht hier im Datenblatt eindeutig von "Indoor use". Inwieweit sich dieser Sensor in der Außenwetterstation bewährt, muss sich noch herausstellen. Man liest in verschiedenen Foren oder DIY-Anleitungen von Problemen mit dem BME280 noch mehrmonatigem Betrieb insbesondere beim Luftfeuchte-Sensor. Dieser Sensor scheint durch Tau o.ä. "abzusaufen" und dann keine Werte bzw. dauerhaft 100% anzuzeigen. Mangels Erfahrung können wir hierzu aktuell noch nichts sagen.

Datenblatt:

<https://www.bosch-sensortec.com/media/boschsensortec/downloads/datasheets/bst-bme280-ds002.pdf>

Spezifikation:

- Allgemein:
 - Betriebsspannung: 1.71 - 3.6V
 - Abmessungen: ca. 15,3 x 11,5 x 2,5 mm
 - Lieferung inkl. Stiftleiste

- Luftfeuchtigkeit
 - Response time ($\tau_{63\%}$) 1s
 - Accuracy tolerance $\pm 3\%$ relative humidity
 - Hysteresis $\leq 2\%$ relative humidity
- Luftdruck
 - Pressure range 300 ... 1100 hPa (equiv. to +9000...-500 m above/below sea level)
 - Relative accuracy ± 0.12 hPa, equiv. to ± 1 m (950 ... 1050hPa @25°C)
 - Absolute accuracy typ. ± 1 hPa (950 ...1050 hPa, 0 ...+40 °C)
- Temperatur
 - Operating range Operational -40°C - +85°C
 - Full accuracy 0°C - +65°C

Vergleich verschiedener Sensoren / Alternativen

Wir haben den Sensor mit einem DHT22 verglichen (der in diversen Internetforen allerdings eher als "Schätzzeisen" bezeichnet wird) und auch gegen eine Ecowitt WH65B und WH24 Wetterstation verglichen.



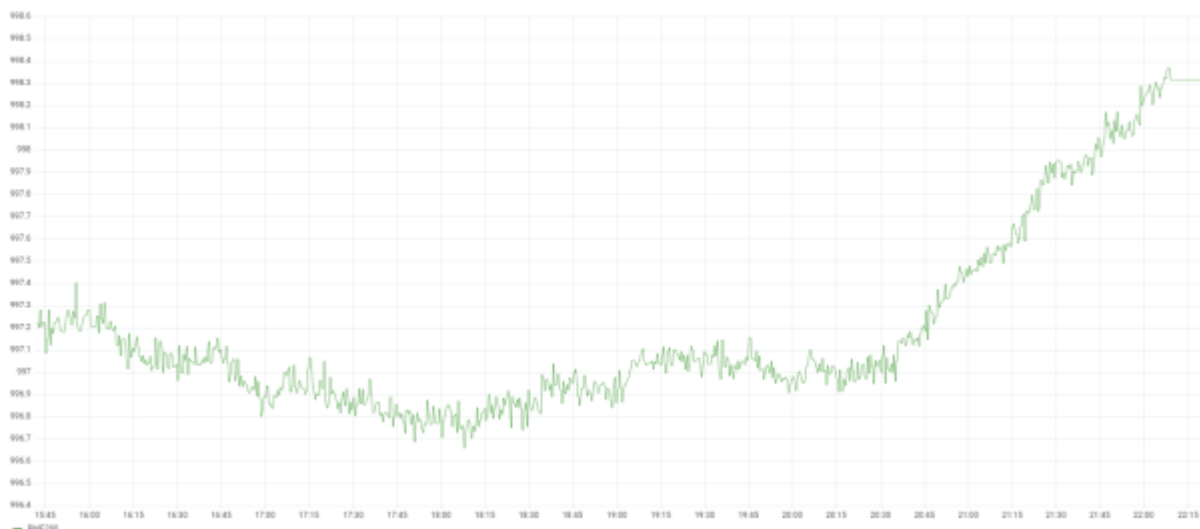
Gegenüber den Wetterstationen haben beide Sensoren eine Abweichung von ca. 1 °C (wobei hier noch der Aufstellungsort einen großen Einfluss haben wird - die Wetterstationen hingen nicht in Bodennähe wie der Testsensor). Die beiden Sensoren DHT22 und BME280 unterscheiden sich hier um durchschnittlich 0,5 °C. Ein Favorit ist nicht auszumachen - auch kann ich mangels kalibriertem

Messgerät nicht sagen, wer von beiden nun genauer misst. Was auffällt ist, das der BME280 etwas weniger "springt" als der DHT22. Hier scheint die Kompensation o. ä. im Sensor etwas besser zu funktionieren.

Bei der Luftfeuchte verhält es sich ähnlich, wobei hier sicherlich ein deutlicher Einfluss des Aufstellungsortes sehr deutlich mit hineinspielt (ich in Bodennähe, die Wetterstationen in 3m Höhe - zudem haben wir lokal sehr unterschiedliche Windverhältnisse). Daher macht ein Vergleich der Absolutwerte hier wenig Sinn. Gegenüber den Wetterstationen haben beide Sensoren eine Abweichung von ca. 5-10 % (wobei hier wie gesagt der Aufstellungsort einen großen Einfluss haben wird). "Meine" beiden Sensoren DHT22 und BME280 unterscheiden sich hier um durchschnittlich 5%. Interessant ist, dass beide Sensoren über die Betriebszeit stärker auseinander zu laufen scheinen. Der BME280 läuft aber Richtung der Sensoren der Wetterstationen. Mangels kalibriertem Messgerät kann ich auch hier nicht sagen, wer von beiden nun genauer misst. Was auffällt ist, das der BME280 etwas näher an den Wetterstationen zu liegen scheint, aber wie gesagt schwer zu sagen, da der Aufstellungsort hier einen Einfluss hat.

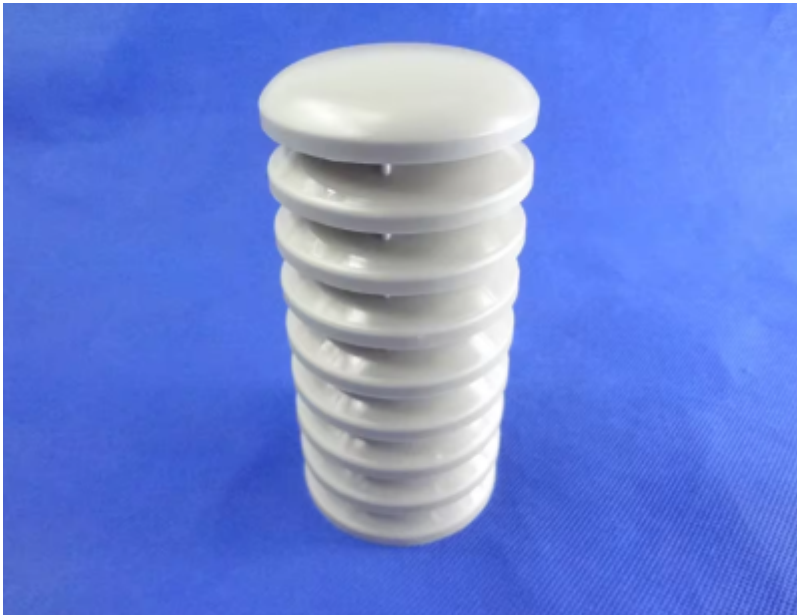


Beim Luftdruck hatten wir keinen Vergleich zu anderen Sensoren. Der BME280 löst aber sehr fein auf - das ist für eine private Wetterstation mehr als ausreichend.

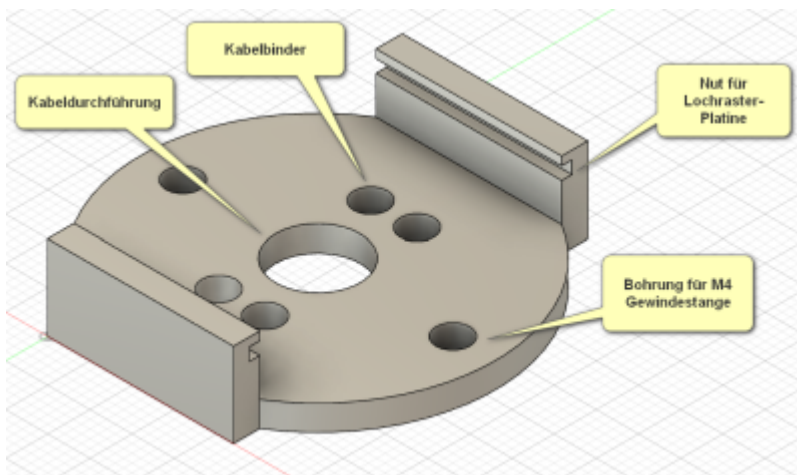


Gehäuse

Der Sensor muss logischerweise direkten Luftkontakt mit der Umgebungsluft haben. Dabei darf er aber nicht direkt der Sonnenstrahlung ausgesetzt werden (siehe oben). Wir verbauen ihn daher in einem Strahlenschutzgehäuse. Diese Gehäuse gibt es als Ersatzteil für viele Wetterstationen auf Ali Express, man kann auch in DE auf Amazon oder eBay suchen. Die genaue Typenbezeichnung ist **MS-WH-SP-TR03-1-CH**.



Für das obige Gehäuse haben wir ein 3D-Druck-Adapter entworfen, mit dem man den Sensor in das Gehäuse einsetzen kann: [adapter_weathershield_v4.zip](#)



Das Wetterschutz-Gehäuse ist eigentlich dazu gedacht, einen Funk-(Hand-)Sensor von Ecowitt aufzunehmen. Dazu weist das Gehäuse auf der Unterseite 4 Nuten auf, in die man normalerweise den Handsender einschiebt. Unseren Adapter kann man direkt in diese Nuten einschieben (mit einer Spitzzange), das ist allerdings ein klein wenig fummelig, wenn man den Adapter weit nach oben ins Gehäuse schieben möchte.



Hinweis

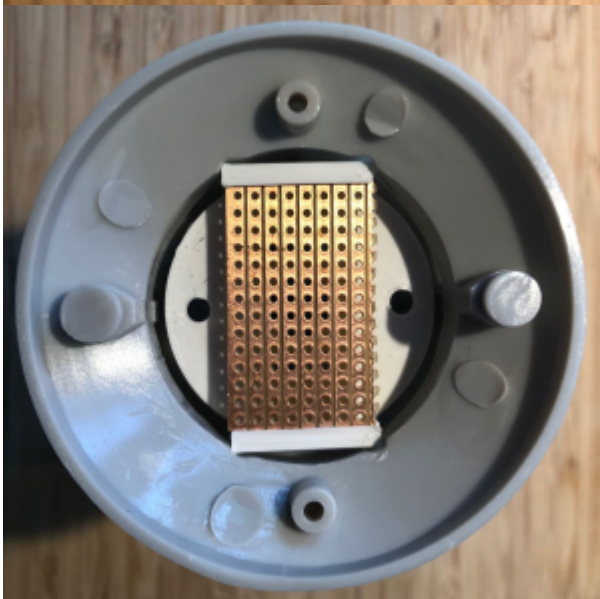


Der Adapter ist absichtlich recht "stramm" entworfen worden, damit er sowohl im Gehäuse sehr fest sitzt als auch die Lochrasterplatine nicht versehentlich herausrutschen kann. Sollten die Maße zu knapp sein, nutzt eine feine Feile, um den Adapter oder die Lochrasterplatine etwas (!) nachzuarbeiten.



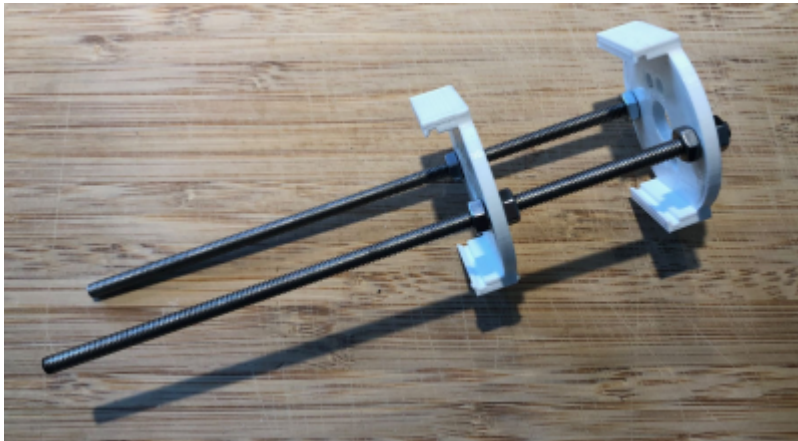
Hinweis

Verwendet unbedingt weißes Filament, damit sich der Adapter nicht unnötig selbst aufheizt und so eure Messergebnisse verfälscht!



Eine Alternative, die noch mehr Stabilität bringt und zudem eine einfache Möglichkeit bietet, mehrere Adapter in einem Gehäuse unterzubringen, ist die Montage mittels zwei M4 Gewindestangen. Diese werden später unten auf der Grundplatte befestigt und so kann man das Wetterschutzgehäuse

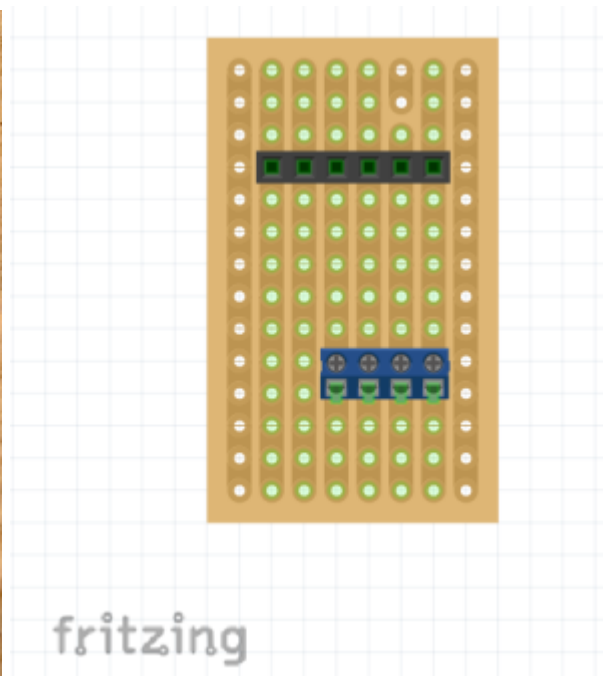
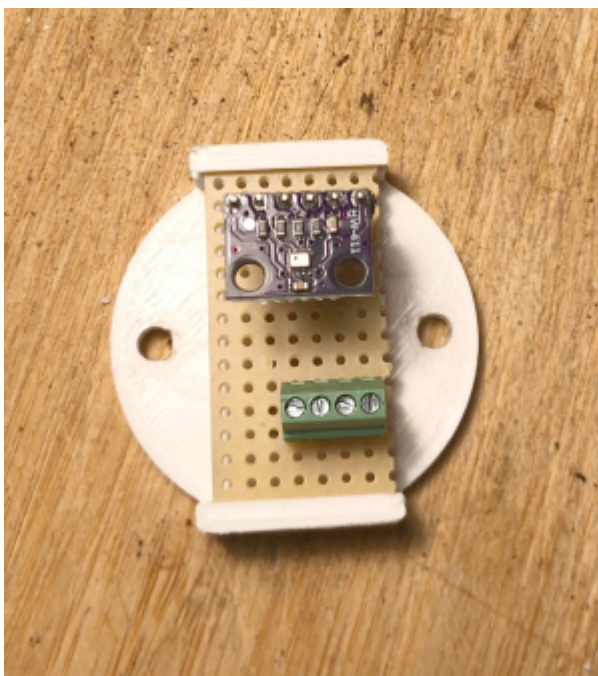
bequem nach oben abziehen. Feilt dazu die Ecken am Adapter entsprechend soweit ab, dass er problemlos durch das Wetterschutzgehäuse passt.



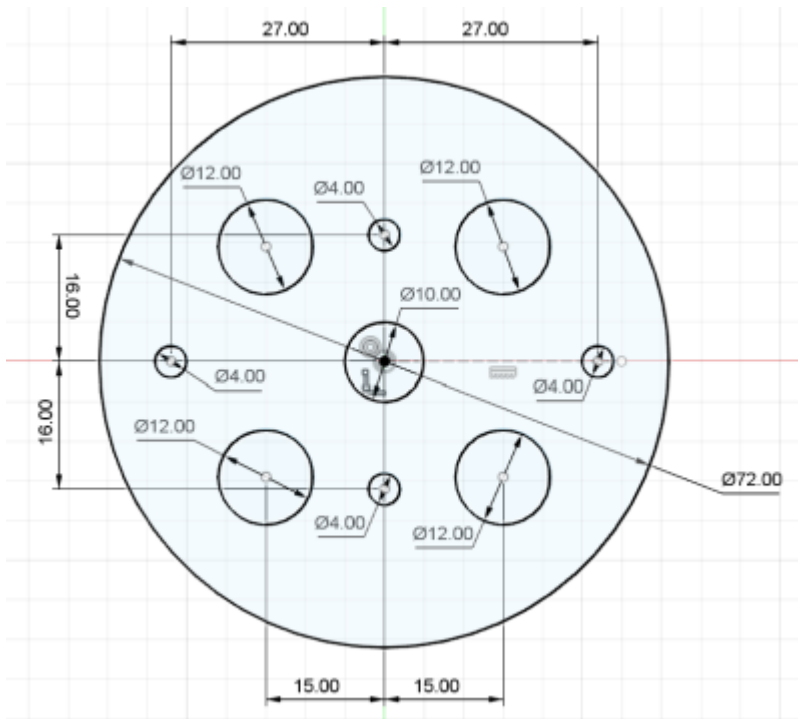
Zusammenbau und Montage

Der Sensor wird auf eine Streifen-Lochrasterplatine gelötet. In den 3D-Druck-Adapter passt genau eine Platine mit 14x8 Löchern (22x37mm). Auf die Platine wird eine 6x1 Buchsenleiste gelötet, die den Sensor aufnimmt. So kann man bei einem Defekt den Sensor problemlos tauschen. Der Kabelanschluss wird mittels Schraubklemme realisiert. Achtet darauf, dass wir nur 4 Anschlüsse (anstatt 6) am Sensor benötigen (je nach Bauart des Sensors eventuell unterschiedlich). "CSB" und "SDO" auf der Platine bleiben ungenutzt.

Die fertige und simple Platine sieht dann wie folgt aus:

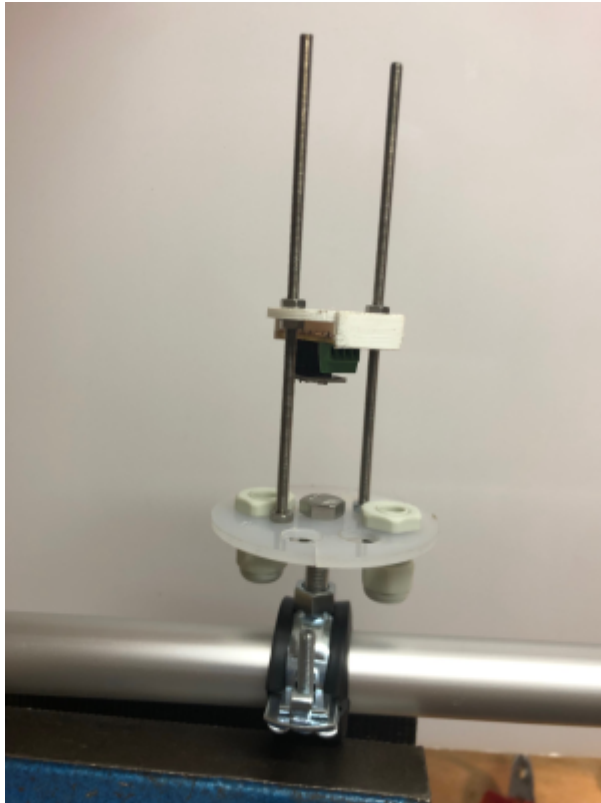


Das Strahlenschutzgehäuse kommt auf eine Grundplatte aus Acrylglas ("Plexiglas"). Hier habe ich eine transparent weiße Platte aus dem Baumarkt verwendet. Diese habe ich mit einem passenden Kreisbohrer ausgeschnitten und dann nach folgender Skizze mit entsprechenden Bohrungen versehen:



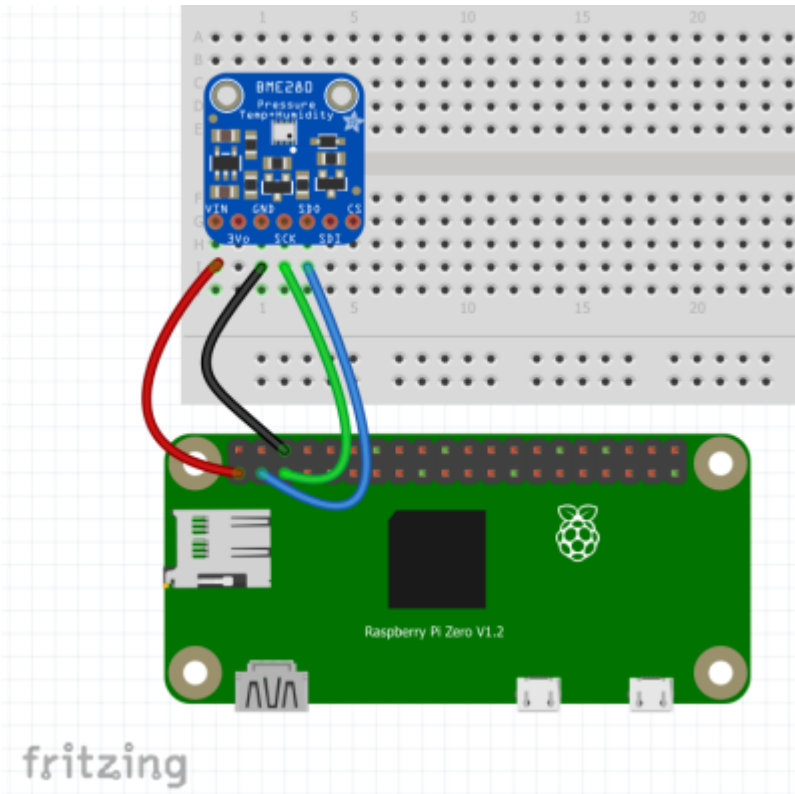
Die Platte hat einen Durchmesser von mindestens 72mm. Die 4mm Bohrungen sind zur Befestigung des Strahlenschutzgehäuses sowie für die Gewindestangen für den Sensorhalter (siehe oben) gedacht. Eine der 12mm Bohrungen nimmt die Kabeldurchführung auf, die restlichen Bohrungen dienen der Belüftung und ggf. Wasserabführung. In der mittleren 10mm Bohrung, die durch den Kreisbohrer entsteht, kann man die Rohrschelle zur Montage an das Haltesystem befestigen.

Der Sensor wird auf dem Halterungssystem dann **nach unten zeigend** eingesetzt, damit Kondenswasser möglichst nicht in den Sensor eindringen kann. Fertig montierter Sensor auf Halteplatte und Wetterschutzgehäuse (beim Prototyp gab es noch 2 Kabeldurchführungen, ihr braucht nur eine):



Anschluss

Der BME280 wird über den I2C Bus an den Raspberry angeschlossen, hier zur Übersicht erst einmal auf dem Breadboard - aber Achtung! Es existieren sehr viele verschiedene Bauarten und Platinen! Schaut Euch die Beschriftung eurer Platine genau an!



Auf der Wetterstation wird der Sensor über **Kabel 2** (siehe Kapitel [2. Halterungssystem](#)) angeschlossen. Kabel 2 kommt vom Gehäuse des Helligkeitssensors und wird hier parallel zu den Adern von Kabel 1 (welches vom Raspberry kommt) angeschlossen. Es wird dann weitergeführt bis zum Sensor und hier angeschlossen. Wir benötigen nur die Adern 1 - 4.

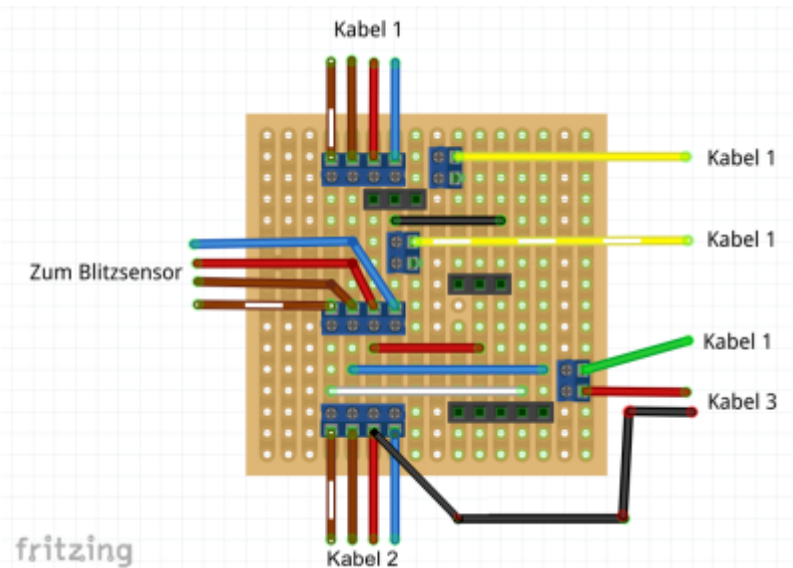
Kabelbelegung Kabel 2:

Kabel 2							
Helligkeitssensor -> Temperatursensor							
	1	2	3	4	5	6	7
Signal	SDA	SCL	3.3V	GND			

Anschluss **Kabel 2** am Sensor (von links ja rechts - schaut auf die Bezeichnung am Sensor - euer könnte anders belegt sein!):

1. SDA - Braun
2. SCL - Braun/Weiß
3. GND - Blau
4. VCC - Rot

Anschluss **Kabel 2** am [Helligkeitssensor](#) - wird an die untere 4er Klemmleiste angeschlossen:



Von links nach rechts:

- 1. SCL - Braun/Weiß
- 2. SDA - Braun
- 3. VCC - Rot
- 4. GND - Blau

Software

Der Sensor wird über ein Sensormodul "bme280" eingebunden, unter dem dann 3 Sensor Inputs angelegt werden.

Sensor Modul:

- Name: bme280_1
- i2c Bus. No.: Bus 1
- Chip Address: 0x76



Sensor Input: Temperatur

- Name: temp

- Type: Temperature
- Polling Interval: 5

Add/Edit Sensor Input: bme280

Module Name	<input type="text" value="bme280_1"/>
Name	<input type="text" value="temp"/>
Type	<input type="text" value="Temperature"/>
Polling Interval	<input type="text" value="5"/>

Sensor Input: Luftfeuchtigkeit

- Name: humidity
- Type: Humidity
- Polling Interval: 5

Add/Edit Sensor Input: bme280

Module Name	<input type="text" value="bme280_1"/>
Name	<input type="text" value="humidity"/>
Type	<input type="text" value="Humidity"/>
Polling Interval	<input type="text" value="5"/>

Sensor Input: Luftdruck

- Name: pressure
- Type: Pressure
- Polling Interval: 5

Add/Edit Sensor Input: bme280

Module Name	<input type="text" value="bme280_1"/>
Name	<input type="text" value="pressure"/>
Type	<input type="text" value="Pressure"/>
Polling Interval	<input type="text" value="5"/>

1)
Quelle: Deutscher Wetterdienst: https://www.dwd.de/DE/wetter/thema_des_tages/2020/9/14.html

2)
Quelle: Meteoblue:
<https://content.meteoblue.com/de/forschung-bildung/spezifikationen/datenquellen/messungen/temperatur>

3)
Quelle: Deutscher Wetterdienst:
<https://www.dwd.de/DE/service/lexikon/Functions/glossar.html?lv2=100310&lv3=100378>

4)
Quelle: Deutscher Wetterdienst: https://www.dwd.de/DE/wetter/thema_des_tages/2014/11/21.html

From:
<https://wiki.loxberry.de/> - **LoxBerry Wiki - BEYOND THE LIMITS**

Permanent link:
https://wiki.loxberry.de/howtos_knowledge_base/loxberry_wetterstation/4_temp_humidity_pressure?rev=1728316536

Last update: **2024/10/07 17:55**