

# 5a. Windgeschwindigkeit

## Hintergrund

Die Windgeschwindigkeit wird mit einem Anemometer gemessen. Der gebräuchlichste Anemometer-Typ ist das Schalenkreuzanemometer, bei dem an den Enden eines drei- oder vierarmigen Sterns halbkugelförmige Hohlschalen montiert sind, die durch den Wind in Rotation versetzt werden. Aus der Drehgeschwindigkeit des Sterns wird die Windgeschwindigkeit bestimmt. Üblicherweise wird ein Anemometer immer in Kombination mit einer Windfahne verbaut, mit der auch die Windrichtung erfasst werden kann<sup>1)</sup>.

Im Smarthome kann die Windgeschwindigkeit zum Beispiel dazu genutzt werden eine Markise oder Raffshores einzufahren, bevor diese Schaden nehmen können. Auch zur Berechnung der gefühlten Temperatur ist die Windgeschwindigkeit notwendig.

## Einkaufsliste

Komponente	Preis	Bezugsquelle (Beispiel)
ComWinTop Anemometer (Aluminium) - <b>NPNR-Version</b> (Pulse) - CWT-SWS-A-NPNR	46 EUR	<a href="#">AliExpress</a>
Acrylglas weiß 3mm oder 5mm Grundplatte, ca. 90x90mm	1 EUR	<a href="#">Amazon</a> oder Baumarkt
Rohrschelle 25-28 mm / 3/4" + M8x10mm Senkkopf + Mutter	2 EUR	<a href="#">Amazon</a> oder Baumarkt
<b>GESAMT</b>	<b>49 EUR</b>	

## Sensorauswahl

Prinzipiell können alle Anemometer verwendet werden, die Impulse pro Umdrehung ausgeben können. Hieraus wird die Windgeschwindigkeit berechnet. In dieser Anleitung verwenden wir die hochwertige Variante des Herstellers Renke (Vertrieb über ComWinTop). Sollten ihr eine kostengünstige Variante suchen, findet ihr diese hier: [5b. Windgeschwindigkeit \(kostengünstigere Alternative\)](#). Die genaue Bezeichnung ist: **CWT-SWS-A-NPNR**

Datenblatt: <http://www.comwintop.com/index.php?s=index/category/index&id=144>

Hersteller: <https://www.renkeer.com/product/aluminum-wind-speed-sensor/>

Die Verarbeitung ist aus meiner Sicht sehr hochwertig, die Platine ist mit Schutzlack gegen Wettereinflüsse geschützt, sowohl im Gehäuse als auch im Stecker ist eine O-Ring-Dichtung eingesetzt, sodass der Sensor komplett gegen Nässe geschützt ist. Der Sensor gibt 8 Impulse pro Umdrehung aus - auch das bietet eine extrem gute Genauigkeit auch bei kleinen Windgeschwindigkeiten (Vergleich: Das günstige Ecowitt Anemometer gibt 2 Impulse pro Umdrehung aus). Der Sensor nutzt keine mechanischen Reedschalter wie der günstige Ecowitt, sondern einen kontaktlosen Hallsensor. Der Verzicht auf einen mechanischen Reedschalter spricht für eine gute Langlebigkeit des Sensors.



## Gehäuse

Es ist kein separates Gehäuse notwendig.

## Zusammenbau und Montage

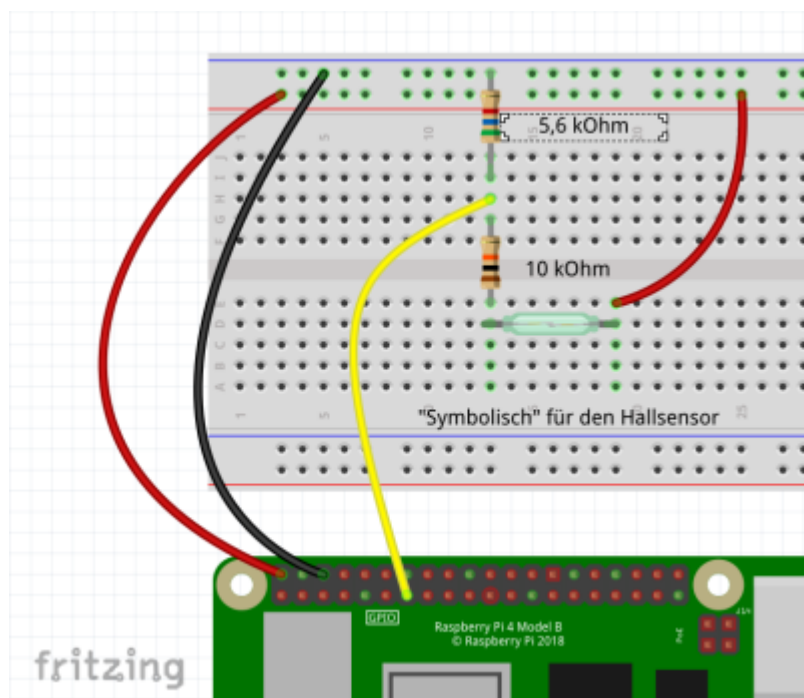
Der Sensor wird mit den schon bekannten Rohrschellen am Halterungssystem befestigt. Dazu wird eine "Bodenplatte" mit Durchmesser 90mm aus einer Plexiglasscheibe geschnitten. Das funktioniert sehr einfach mit einem passenden Kreisbohrer. Das 10mm Mittelloch des Kreisbohrers dient gleich der Befestigungsschraube der Rohrschelle. Auf diese Platte wird dann der Windsensor geschraubt.



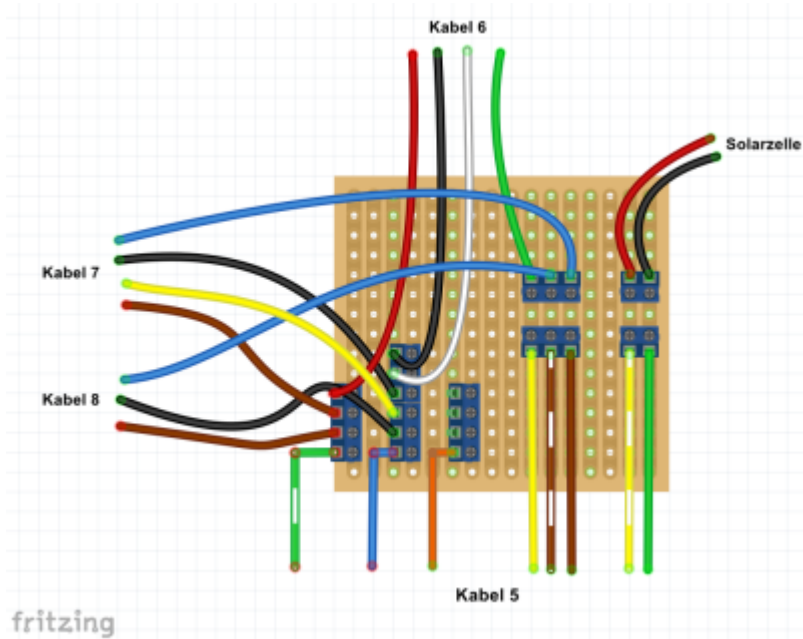
Mit etwas "sanfter Gewalt" bekommt man den großen Zwischenstecker noch mit in das Gehäuse des Windsensors gequetscht. Das Kabel des Windsensors (Kabel 8) wird dann [durch das Halterungssystem](#) zum [Solarstrahlungssensor](#) geführt, wo es im Gehäuse mit angeschlossen wird.

## Anschluss

Der Sensor wird an **GPRI027** über einen [Spannungsteiler](#) angeschlossen. Der Spannungsteiler besteht aus einem 10kOhm und 5,6 kOhm Widerstand. Hier zunächst zur Übersicht auf dem Breadboard:



Angeschlossen wird er dann im Gehäuse des [Solarstrahlungssensors](#) auf der Platine:



### Kabelbelegung Kabel 8 zum Windgeschwindigkeitssensor:

Kabel 8								
Strahlungssensor -> Windgeschwindigkeit								
	1	2	3	4	5	6	7	8
Signal	12V	GND	WindSpeed (DO)					

Anschluss **Kabel 8** an der unteren 4er Klemmleiste Links (12V):

1. Braun

Anschluss **Kabel 8** an der unteren 4er Klemmleiste Mitte (GND):

1. Schwarz

Anschluss **Kabel 8** an der 3er Klemmleiste Oben:

1. Blau

Die gelbe Ader wird nicht aufgelegt.

## Software Allgemein

Zur Berechnung des korrekten Faktors für den Sensor benötigen wir eine Formel der Form  $F \text{ (Hz)} = \text{FAKTOR} * Q \text{ (m/s)}$ . Damit wir die Formel leichter bestimmen können, habe ich ein kleines Excel-Tool

erstellt - Download: [windgeschwindigkeitssensor.xlsx](#)

Aus dem Datenblatt des Sensors müsst ihr heraussuchen, wieviele Impulse pro Sekunde welcher Windgeschwindigkeit entsprechen. Man kann natürlich [auch selbst ausrechnen, welche Strecke das Flügelrad pro Impuls zurücklegt](#), allerdings hat jeder Sensor Reibungsverluste, sodass mit dieser Methode immer eine zu hohe Windgeschwindigkeit ermittelt werden würde. Ich empfehle also die Angabe aus dem Datenblatt, wenn sie vorhanden ist.

Für unseren Sensor entnehmen wir dem Datenblatt: 8 Impulse pro Sekunde (Hz) = 1 m/s

In der Exceldatei müsst ihr oben diese Angabe eintragen, also 8 Impulse und 1 m/s. Unter Formeln wird Euch dann die korrekte Formel ausgerechnet. Der korrekte Faktor kann in Spalte E bzw. M abgelesen werden. Unten unter Test wird dann mit der Formel gerechnet und man kann nachvollziehen, ob alles richtig berechnet wurde.

Beispiel für 8 Impulse pro Sekunde entsprechen 1 m/s: **F (Hz) = 8 \* Q (m/s)**

	A	B	C	D	E	F	G	H
1	<b>Berechnung über m/s</b>							
2								
3			8	Pulse pro Sekunde entspricht			1	m/s
4								
5	<b>Formeln:</b>							
6	F	(Hz)	=	8	*	Q	(m/s)	
7								
8	<b>Test:</b>							
9	Anzahl Pulse:		16	in		2	Sekunde(n)	
10								
11	Entspricht:					8	Hz	
12								
13	Ergebnisse:					1	m/s	
14	(es entstehen Rundungsfehler!)					3,6	km/h	
15								

## Software ESP32 (ESPEasy)

Der Sensor wird über das Device Generic - Pulse counter eingebunden.

### Task Settings:

- Name: flowmeter\_1
- Enabled: Ja
- Internal PullUp: Ja
- GPIO ← Pulse: GPIO-26
- Debounce Time: 25
- Counter Type: Delta
- Mode Type: PULSE Low
- Send to Controller 1 (MQTT): Ja
- Intervall: 5



### Values #1:

- Name: solarradiation
- Formula: %value%
- Decimals: 4

#	Name	Formula	Decimals	Stats	Hide	Axis
1	solarradiation	%value%	4	<input type="checkbox"/>	<input type="checkbox"/>	L1

## Software Raspberry

Der Sensor wird über ein Sensormodul flowmeter eingebunden, unter dem dann 1 Sensor Input angelegt wird.

### Sensor Modul:

- Name: flowmeter\_1

**Add/Edit Sensor Module: flowsensor**

Name:

### Sensor Input: Windgeschwindigkeit

- Name: windspeed
- Pin: GPIO27
- Factor: 8
- Polling Intervall: 3

**Add/Edit Sensor Input: flowsensor**

Module Name:

Name:

Pin:

Factor:

Polling Interval:

1)

DWD: <https://www.dwd.de/DE/service/lexikon/Functions/glossar.html?lv2=100072&lv3=100168>

From:

<https://wiki.loxberry.de/> - **LoxBerry Wiki - BEYOND THE LIMITS**

Permanent link:

[https://wiki.loxberry.de/howtos\\_knowledge\\_base/loxberry\\_wetterstation/5\\_wind\\_velocity?rev=1735824021](https://wiki.loxberry.de/howtos_knowledge_base/loxberry_wetterstation/5_wind_velocity?rev=1735824021)

Last update: **2025/01/02 14:20**