

# Einbau i2c

## Einführung

Um das 1Wire Plugin für den Loxberry ordentlich zu verbauen habe ich dieses Projekt aufgemacht. Wichtige Punkte für mich waren...

- Spannungsversorgung 24V wie Loxone-Geräte (Keine separate Stromversorgung des Raspberry Pi's über Micro-USB notwendig)
- getrennte 5V Versorgung von Raspberry und 1Wire-Bus
- alles sollte in ein Gehäuse
- Leitungen sollten steckbar sein wie Loxone-Geräte

## Bauteile

Raspberry Pi 2/ 3 / Zero (W)

1Wire i2c Platine [Link](#) / oder bei Ebay

Gehäuse [Link](#) [Link](#)

Platine [Link](#)

3x Stecker u. Gehäuse (2er) [Link](#) / [Link](#)

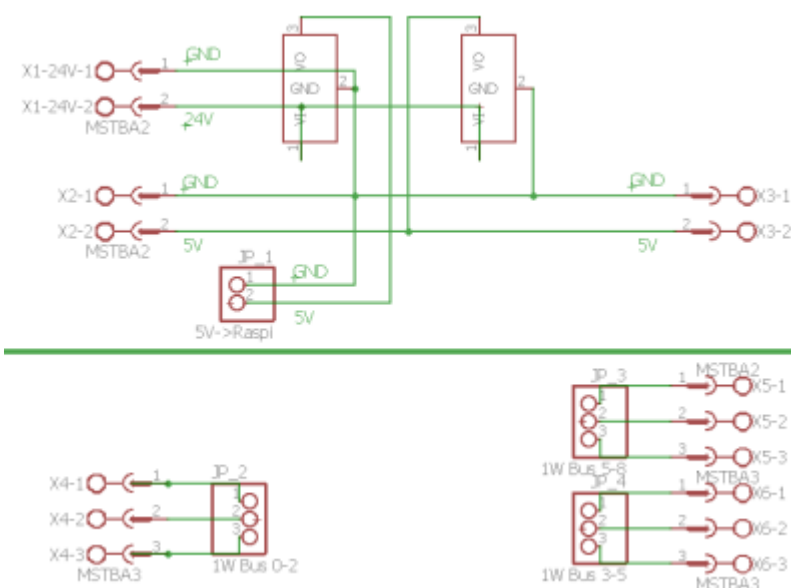
3x Stecker u. Gehäuse (3er) [Link](#) / [Link](#)

2x Spannungswandler [Link](#)

Drähte [Link](#)

Steckerleisten [Link](#)

## Schaltplan / Platinenlayout



## Spannungsversorgung

Was mir dabei wichtig ist, die Spannungsversorgung kommt über 24V und wird mit zwei Hocheffizienz-Spannungswandler auf 5V umgewandelt.

Warum zwei..? Ich habe die Versorgung des Raspberry und des 1Wire Bus getrennt. So kann jedes 1,5A bekommen ohne den anderen zu beeinflussen.

Die Spannungswandler sind deutlich teurer als normale LM-78xx-Wandler, aber dafür deutlich effizienter (90,5%) und haben eine Schutzelektronik eingebaut.

## ESD-Schutz

Sowohl die Spannungsregler als auch das 1Wire-Board haben einen eingebauten ESD-Schutz. So kann auch beim verauschen von Plolungen usw. nichts passieren.

## Modifikationen

Um alles passend in das Gehäuse zu bekommen müssen mit Dremel oder einem Messer ein kleine Änderungen vorgenommen werden.

## Platine

Hier könnt ihr eine Europlatine passend sägen. Alternativ könne man ein Platine passend bauen lassen.

Es müssen nur die Löcher für die Phoenix-Stecker auf 1,5mm aufgebohrt werden.

Wenn einige Leute Interesse haben könnte man ein Bestellung aufgeben. (Bitte im Forum diskutieren)

## Gehäuse

Am Gehäuse müssen folgende Veränderungen gemacht werden, damit die Phoenix Klemmen alle Platz haben.

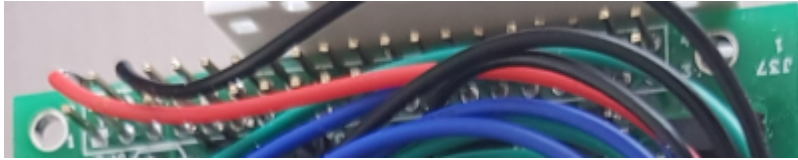
Auf beiden Seiten werden die Wände etwas ausgeschnitten um den Platz zu schaffen. Das geht recht schnell da das Plastik des Gehäuse weich ist.



## i2C-1Wire Platine

An der Platine wurden die GPIO-Pins zu Montage zusätzlicher Platinen sehr lange gelassen, was uns bei der Montage leider stört.

Entweder kann man die Pins kpl. mit einem Seitenschneider abtrennen, oder zumindest um 1cm kürzen.

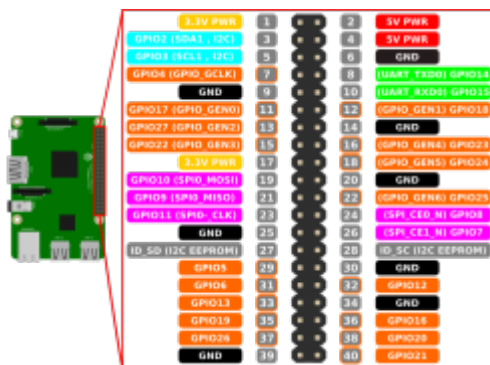
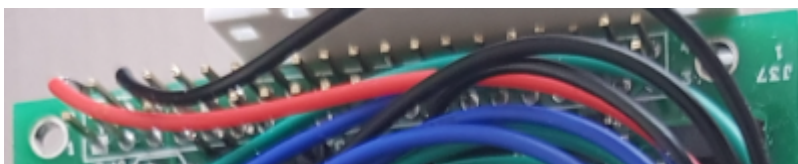


## Montage

### Raspberry

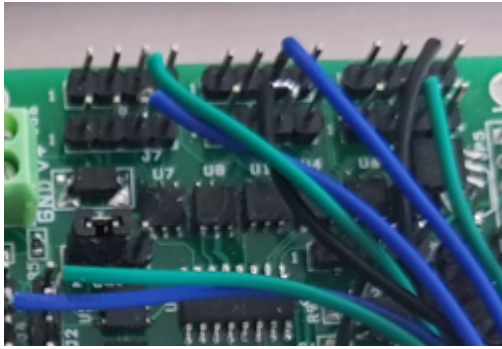
Der Raspberry wird einfach Kopfüber in das Gehäuse gelegt und durch anbringen des Deckel gehalten.

Die Spannungsversorgung wurde direkt an die GPIOs gelötet. (Pin2 oder 4 +5v / Pin 6 GND)

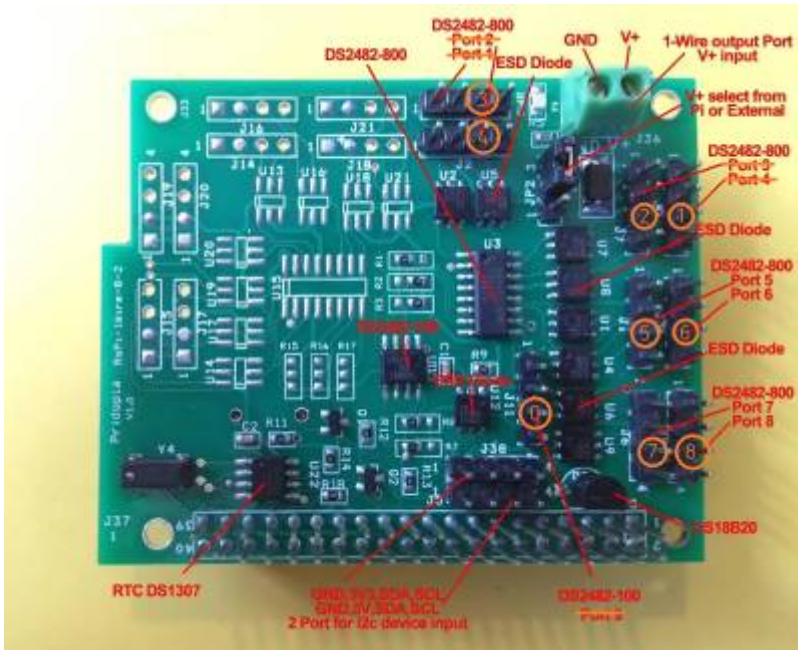


## i2c 1Wire-Platine

Die Drähte wurden aufgrund des Platzmangel direkt an die Pins gelötet, das hat zusätzlich den Vorteil das man nur eine Steckverbindung hat um Fehlerquellen zu minimieren. Die Busleitung kommt an Pin 3. Die Spannung +5v/GND kommt von der extra Versorgung auf der Platine.



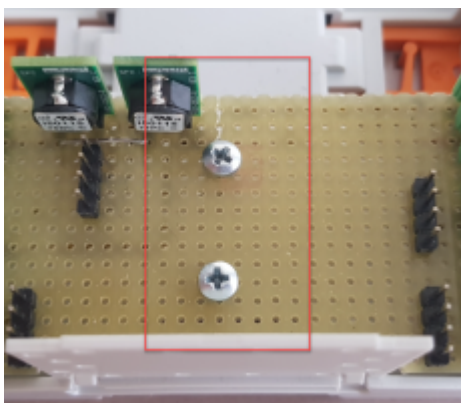
Abweichend zur Dokumentation ist die Portbelegung wie folgt:



### Verschrauben der Platine

Hier habe ich einfach zwei Gewinde in den Boden des Gehäuse geschnitten und die Platine mit M4x20 schrauben befestigt.

Man kann genau so gut Blechschrauben 3,5x16 oder 3,5x20 benutzen.



# Gehäusebeschriftung

[1205241471.pdf](#)

## Fragen & Antworten

Solltet ihr fragen dazu haben könnt ihr im Forum darüber diskutieren. [Link](#)

From:

<https://wiki.loxberry.de/> - **LoxBerry Wiki - BEYOND THE LIMITS**

Permanent link:

[https://wiki.loxberry.de/plugins/1\\_wire\\_ng/einbau\\_i2c?rev=1668347248](https://wiki.loxberry.de/plugins/1_wire_ng/einbau_i2c?rev=1668347248)

Last update: **2022/11/13 14:47**