

Unterstützte Hardware

Messonden und Pumpen

Vom Plugin werden alle Module von [Atlas Scientific](#) unterstützt. Die Module besitzen verschiedene Schnittstellen (USB, UART, I2C), das Plugin verwendet ausschließlich die I2C-Schnittstelle, die standardmäßig auf dem Raspberry verfügbar ist.

Jede Messstelle besteht aus 3 Komponenten: Der eigentlichen Messsonde ("Probe"), der Auswerteeinheit ("EZO Circuit") und einem "Carrier Board", welches die Auswerteeinheit aufnehmen kann und den Anschluss zum Raspberry herstellt. Die Messsonden sind sehr empfindlich und geben nur extrem kleine Ströme ab. Daher muss man, wenn man mehr als eine Sonde an einen Raspberry oder Arduino anschließen möchte, unbedingt auf eine saubere elektrische Trennung der beiden Messungen achten. Diese elektrische Trennung wird auf den Carrier Boards realisiert.

Die Messsonden kann man auch von anderen Herstellern als Atlas Scientific verwenden, da die Sonden genormt sind. Ich empfehle für den Start aber erst einmal, das gesamte Zubehör von Atlas Scientific zu beziehen, damit man mögliche Fehlerquellen ausschließen kann.

Als Carrier Board verwenden wir das Board "Tentacle T3 for Raspberry Pi" der [Firma White Box Labs](#). Dieses Board ist für den Raspberry konzipiert und kann 3 Auswerteeinheiten (EZO Circuits) aufnehmen, wobei nur 2 davon elektrisch getrennt sind. So kann man also auf einem Carrier Board die pH-Messung und die Redox-Messung unterbringen und hätte noch einen nicht elektrisch getrennten Steckplatz frei, z. B. für eine Druck-, Temperatur oder Durchflussmessung.

Leider stellt die Firma [Firma White Box Labs](#) das Tentacle Carrier Board nicht mehr her. Bis ca. April 2024 ist dieses noch als Restbestand zu beziehen, danach ist es leider nicht mehr verfügbar.



Eine Alternative ist das von Patrick Bachleitner entwickelte Carrier Board - die Basis für dieses weiterentwickelte Board ist das Tentacle von White Box Labs. Eine genaue Bauanleitung mit allen notwendigen Dateien findet ihr hier im Wiki: [DIY Isolatorboard für Atlas Scientific](#)

Hardware vorbereiten

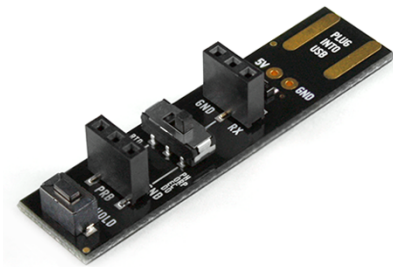
Standardmäßig werden die Circuits im Protokoll UART ausgeliefert. Um sie auf dem Carrier Board nutzen zu können, müssen sie auf das Protokoll I2C umgestellt werden. Das muss per Jumper-Kabel und kurzzeitiges Anlegen der Betriebsspannung erfolgen. Alternativ könnt ihr Euch von WhiteLabs auch den I2C Toggler mitbestellen. Damit ist es sehr einfach die Circuits auf I2C umzustellen, ohne das man ein Breadboard etc. benötigt.

Leuchtet die LED auf dem Circuit in Grün, ist der UART Modus aktiviert, leuchtet sie in Blau, ist der I2C Modus aktiviert.

Über I2C Toggler:

<http://whiteboxes.ch/docs/i2c-toggler/#/?id=introduction>

Stellt den kleinen Schalter auf "pH / EC / ORP / DO" und setzt den Circuit auf den Toggler. Dann einfach ein USB-Kabel anschließen oder den Toggler direkt in einen USB-Port stecken und den kleinen Taster 1 Sekunde lang gedrückt halten. Das schaltet den Circuit jeweils in den anderen Modus. Die LED muss dauerhaft Blau leuchten (I2C-Modus).



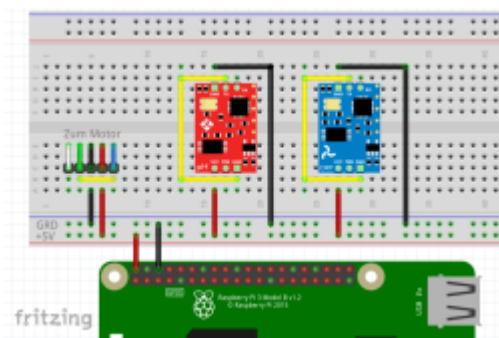
(c) by WhiteBox Labs

Über manuelles Umschalten per Breadboard:

Nutzt dazu die Spannungsversorgung des Rasperrys (5V). Schließt zunächst GRD (Ground, schwarz) nicht an und verkabelt das Breadboard entsprechend der Abbildung. Das gelbe Jumper-Kabel muss an PIN "TX" und "PGND" angeschlossen werden (Kurzschluss). Achtung! Auf der Abbildung ist der PIN hier nur mit GND bezeichnet, auf meinem Circuit heisst er "PGND" (für Probe GND - es ist der Ground-Anschluss der Messsonde). Ihr müsst den (P)GND auf der unteren Reihe verwenden, wo auch die Spannungsversorgung VCC sitzt.

Nach der Verkabelung das GND-Kabel (schwarz) einstecken und 1 Sekunde warten. Das schaltet den Circuit jeweils in den anderen Modus. Die LED muss dauerhaft Blau leuchten (I2C-Modus). Im Datenblatt findet ihr weitere Erläuterungen

dazu: https://www.atlas-scientific.com/files/pH_EZO_Datasheet.pdf und https://www.atlas-scientific.com/files/ORP_EZO_Datasheet.pdf



Umschalten der Circuits: Rechts (Links: Dosierpumpen)

Busadresse ändern

Möchte man zwei gleiche Sensoren oder Aktoren (z. B. zwei Dosierpumpen) an das System anschließen, muss man die Adresse von einem der beiden Geräte ändern. Dazu geht ihr wie folgt vor:

Schließt zunächst nur das Gerät an den Bus an, von dem ihr die Adresse ändern wollt. Schaut über den Button "Scanne Bus", ob das Gerät vom I2C Bus korrekt erkannt wurde. Nun stoppt ihr das Atlas Scientific Gateway über die WebUI des Plugins:



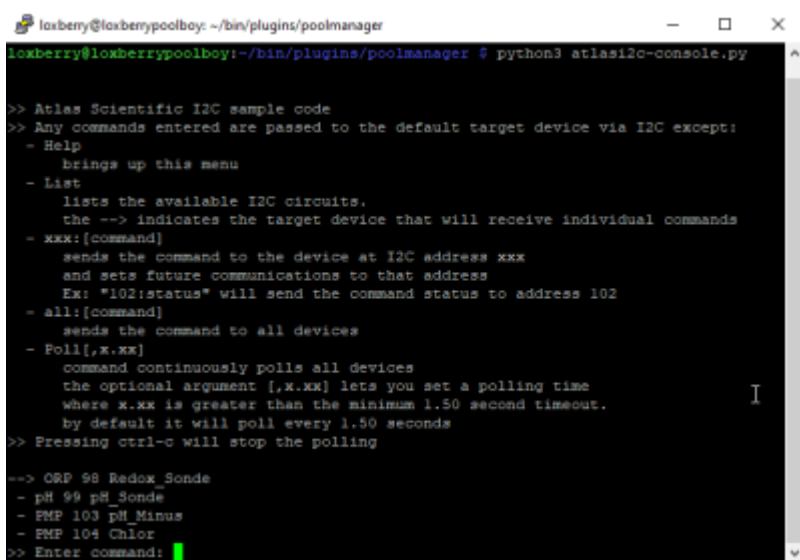
Nun müsst ihr Euch per Putty und SSH auf dem LoxBerry einloggen. Wie das genau geht könnt ihr hier nachlesen: [Eine SSH-Verbindung mit putty aufbauen / Shell-Zugriff](#)

Gebt nun nach dem Einloggen folgende zwei Befehle jeweils gefolgt von einem <ENTER> ein:

```
cd /opt/loxberry/bin/plugins/poolmanager
```

```
python3 atlasi2c-console.py
```

Daraufhin wird die Atlas Scientific Konsole gestartet und zeigt Euch zunächst einen Hilfetext und im Anschluss alle gefundenen Sensoren an. Danach wartet die Konsole auf die Eingabe von Befehlen. Ihr könnt hier sämtliche Befehle aus der Dokumentation eures Sensors/Aktors eingeben.



Der Befehl zum Ändern der I2C Busadresse lautet: **<AKTUELLE ADRESSE>: I2C,<NEUE ADRESSE>**

Die Busadresse wird in Dezimalschreibweise angegeben und kann zwischen 1-127 liegen. Beispiel: Eure zweite Dosierpumpe (Standardadresse 103) soll zukünftig unter der Adresse 104 angesprochen werden. Dazu lautet der entsprechende Befehl:

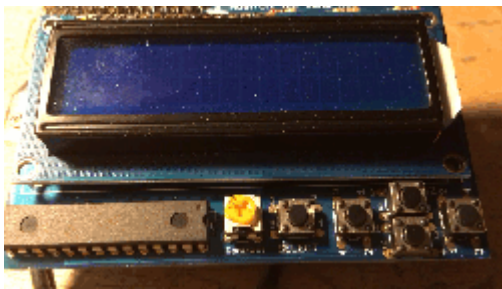
```
103:I2C,104
```

Nach einem <Enter> wird der Befehl an den Sensor bzw. Aktor gesendet und das Ergebnis wird Euch angezeigt. Wenn ihr fertig seit, beendet ihr die Atlas Konsole mit <Strg>+<C> und schließt Putty. Nun könnt ihr in der Pluginoberfläche das Atlas Scientific Gateway wieder starten.

LCD Display

Vom Plugin wird auch ein LCD-Display mit 5 Button zur direkten Bedienung im Poolhaus unterstützt. Es wird ausschließlich das Adafruit LCD-Panel inkl. Keypad unterstützt. Das Adafruit LCD-Panel inkl. Keypad ist in Europa auch bei den einschlägigen Händlern bei Amazon, Ebay, Reichelt, Pollin usw. erhältlich.

- Adafruit Blue&White 16x2 LCD+Keypad Kit for Raspberry Pi, ca. 25 EUR, <https://www.adafruit.com/product/1115>
- *Alternativ:* Adafruit RGB Negative 16x2 LCD+Keypad Kit for Raspberry Pi, ca. 30 EUR, <https://www.adafruit.com/product/1110>
- *Alternativ:* Adafruit RGB Positive 16x2 LCD+Keypad Kit for Raspberry Pi, ca. 30 EUR, <https://www.adafruit.com/product/1109>



From: <https://wiki.loxberry.de/> - **LoxBerry Wiki - BEYOND THE LIMITS**

Permanent link: https://wiki.loxberry.de/plugins/loxberry_poolmanager/unterstutzte_hardware?rev=1703848508

Last update: **2023/12/29 12:15**