

AHT20 Temperatur- und Humidity Sensor

Beschreibung

Der AHT20 ist ein hochpräziser, preiswerter Temperatur- und Feuchtigkeitssensor. Der Sensor misst die Luftfeuchtigkeit mit einer Toleranz von $\pm 2,0\%$ RH und die Temperatur mit $\pm 0,3^\circ\text{C}$. Die Kommunikation über digital I2C und eine breite Eingangsspannung von 2-5V ermöglicht die Integration in viele verschiedene Anwendungsbereiche. Am Raspberry darf er lediglich mit 3.3V betrieben werden!

Technische Daten:

- Versorgung Spannung: **2.0-5.5V DC**
- Schnittstelle: **I2C**
- Temperatur: **-40 bis + 85 °C**
- Feuchtigkeit: **0-80%**

Auflösung:

- Temperatur: **0.01 °C**
- Feuchtigkeit: **0.024%**

Genauigkeit:

- Temperatur: **+ -0,3 °C**
- Feuchtigkeit: **+ -2%**

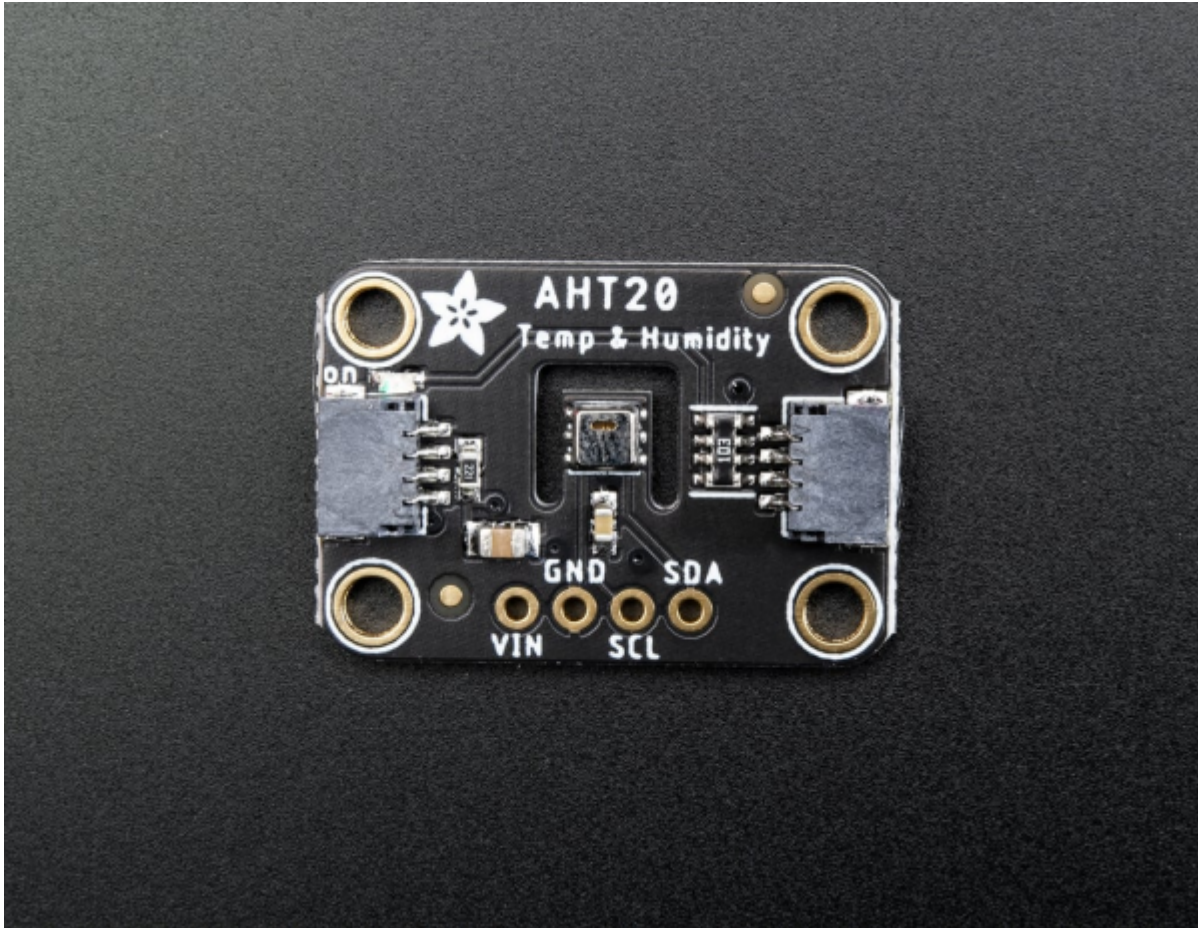


Abbildung AHT20: © <https://learn.adafruit.com/adafruit-aht20/overview>

Datenblatt

AHT20:

https://files.seeedstudio.com/wiki/Grove-AHT20_I2C_Industrial_Grade_Temperature_and_Humidity_Sensor/AHT20-datasheet-2020-4-16.pdf

Weitere Infos:

<https://www.mouser.com/datasheet/2/758/DHT11-Technical-Data-Sheet-Translated-Version-1143054.pdf>

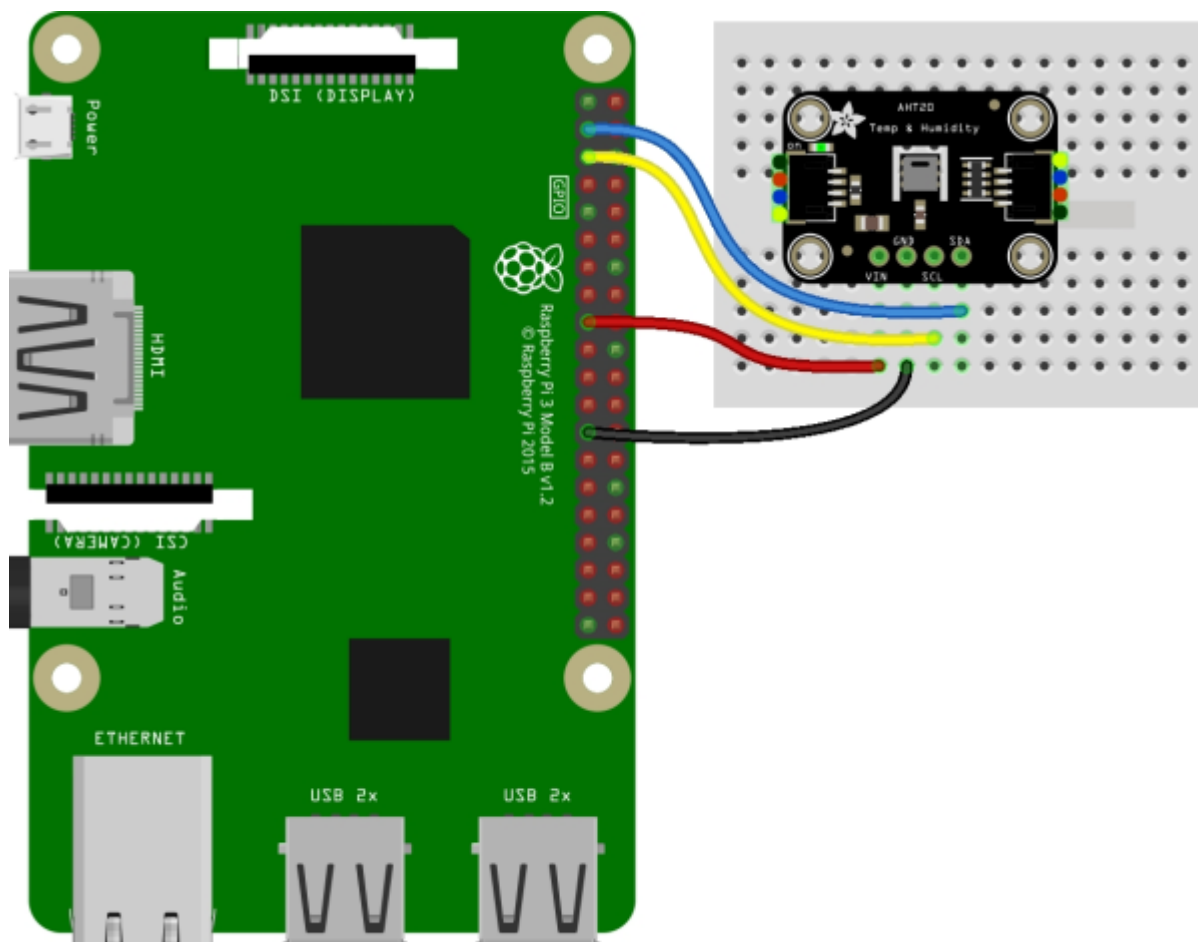
Hardware-Konfiguration



Das Plugin unterstützt nur Sensoren, die am I2C-Bus i2c-1 angeschlossen sind! Das ist eine Beschränkung der verwendeten Software <https://github.com/flyte/mqtt-io/>. Die Adresse des Sensors ist fix auf **0x38** eingestellt und kann **nicht** geändert werden!

- **Pi 3V3** to **sensor VIN**
- **Pi GND** to **sensor GND**
- **Pi SCL** to **sensor SCL**

• Pi SDA to sensor SDA



fritzing

Abbildung: © <https://learn.adafruit.com/adafruit-aht20/python-circuitpython>

Software-Konfiguration

Modul



Eingänge

Das Modul bietet zwei Eingänge: Einen für die Temperatur und einen für die Luftfeuchtigkeit. Für beide legt ihr einen separaten Eingang an und definiert die Polling-Zeit (Abfrage) - diese wählt ihr sinnvollerweise nicht zu niedrig, da sie sich sowieso nicht so schnell ändert. Also zum Beispiel 180s.

Add/Edit Sensor Input: aht20

Module Name

Name

Type

Polling Interval

From:

<https://wiki.loxberry.de/> - **LoxBerry Wiki - BEYOND THE LIMITS**

Permanent link:

https://wiki.loxberry.de/plugins/multi_io/sensor_module/aht20

Last update: **2023/08/01 13:50**