

BMP085: Barometrischer Luftdruck/Temperatur/Höhen Sensor

Beschreibung

Dieser Präzisionssensor von Bosch ist eine sehr kostengünstige Sensorlösung zum Messen von Luftdruck und Temperatur. Da sich der Druck mit der Höhe ändert, kann man ihn auch als Höhenmesser verwenden. Der Sensor ist auf eine Leiterplatte mit einem 3,3-V-Regler, I2C-Pegelwandler und Pull-Up-Widerständen an den I2C-Pins gelötet.

- Vin: 3 to 5VDC
- Logic: 3 to 5V compliant
- I2C 7-bit address **0x77**
- Pressure sensing range: 300-1100 hPa (9000m to -500m above sea level)
- Up to 0.03hPa / 0.25m resolution
- -40 to +85°C operational range, +2°C temperature accuracy

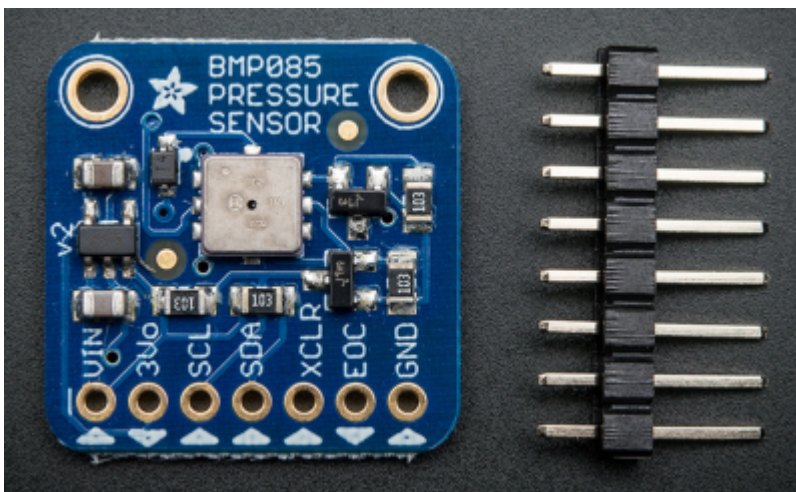


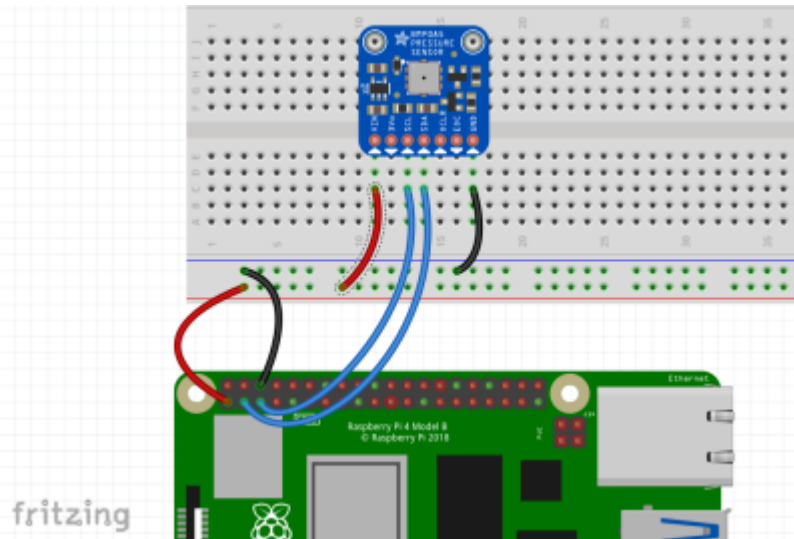
Abbildung: © <https://www.adafruit.com/product/391>

Datenblatt

<https://cdn-shop.adafruit.com/datasheets/BST-BMP085-DS000-06.pdf>

Hardware-Konfiguration

- Vo → Raspberry Pi 3,3 V
- GND → Raspberry Pi GND
- SCL → Raspberry Pi SCL
- SDA → Raspberry Pi SDA



Software-Konfiguration

Modul

- Chip-Adresse: Default ist 0x77. Der Chip muss am I2C-Bus 1 betrieben werden (andere Busse unterstützt das Plugin bei diesem Chip nicht!)

Add/Edit Sensor Module: bmp085

Name:

Chip Address:

Eingänge

- Typ: Temperature, Pressure oder Altitude
- Polling Intervall: Intervall, wann eine Messung angefordert wird

Add/Edit Sensor Input: bmp085

Module Name:

Name:

Type:

Polling Interval:

From:

<https://wiki.loxberry.de/> - **LoxBerry Wiki - BEYOND THE LIMITS**

Permanent link:

https://wiki.loxberry.de/plugins/multi_io/sensor_module/bmp085?rev=1727848733

Last update: **2024/10/02 07:58**