

DHT11/DHT22/AM2302 Temperatur- und Humidity Sensor

Beschreibung

Der Sensor ist in verschiedenen Varianten erhältlich: DHT11, DHT22 bzw. der baugleiche AM2302. Die Sensoren unterscheiden sich im jeweiligen Messbereich - normalerweise greift man zum DHT22 bzw. AM2302:

	DHT11	DHT22 / AM2302
Betriebsspannung	3,5 / 5V	3V / 5V
Schnittstelle	SPI	SPI
Messbereich		
Temperatur	0°C bis 50°C	-40°C bis 80°C
rel. Luftfeuchtigkeit	20% bis 90%	0% bis 100%
Toleranz		
Temperatur	±1°C	±0.5°C
rel. Luftfeuchtigkeit	±1%	2% bis 5%

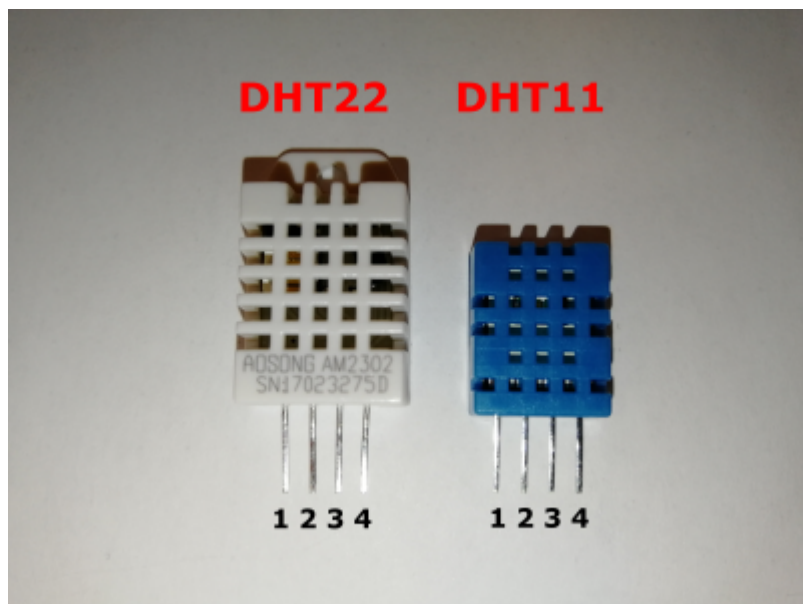


Abbildung AM2302/DHT22 und DHT11: © <https://honey-pi.de/dht22-bzw-dht11-verwenden/>

Datenblatt

DHT22:

<https://www.mikrocontroller-elektronik.de/wp-content/uploads/delightful-downloads/2015/05/DHT22.pdf> und

https://www.mikrocontroller-elektronik.de/wp-content/uploads/delightful-downloads/2015/05/DHT22_B.pdf

DHT11:

<https://www.mouser.com/datasheet/2/758/DHT11-Technical-Data-Sheet-Translated-Version-1143054.pdf>

Hardware-Konfiguration

Zum Anschluss der Sensoren benötigt ihr noch einen Pull-Up-Widerstand (4.7k – 10kΩ). Sie werden wie folgt angeschlossen:

Der (linke) Pin 1 des Sensors wird an 3V3 vom Raspberry (z. B. Pin1) angeschlossen, der Pin 2 des Sensors wird über einen Pull-Up Widerstand (4.7k – 10kΩ) mit einem beliebigen freien GPIO des Rasperrys (auf der Abbildung GPIO 4 / Pin7) und der (rechte) Sensor Pin 4 kommt an GND am Raspberry (z. B. Pin6). Pin 3 am Sensor bleibt frei.

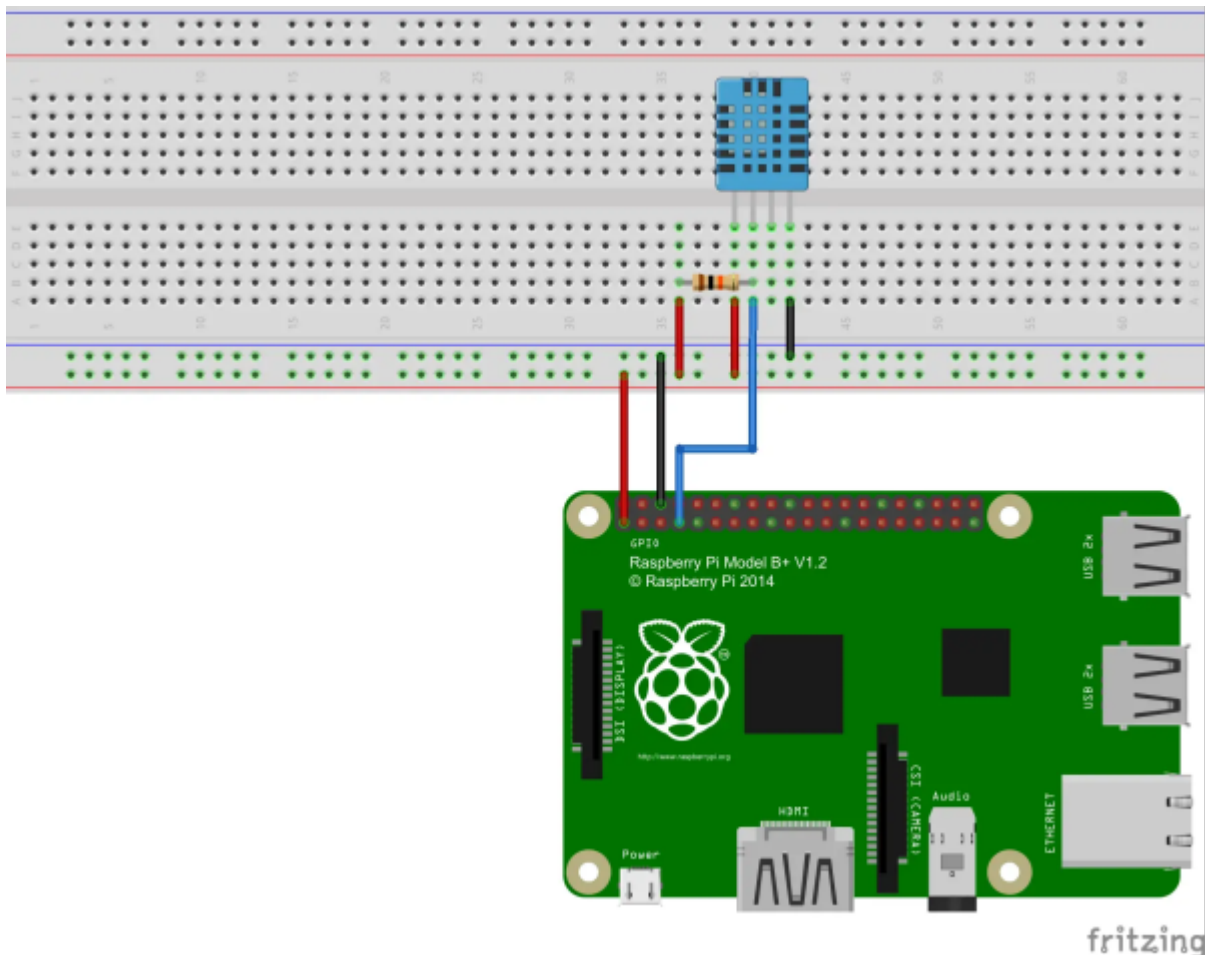


Abbildung: ©

<https://tutorials-raspberrypi.de/raspberry-pi-luftfeuchtigkeit-temperatur-messen-dht11-dht22/>

Software-Konfiguration

Modul

Add/Edit Sensor Module: dht22

Name	<input type="text" value="Enter an unique name here"/>
Pin	<input type="text" value="GPIO4"/>
Type	<input type="text" value="DHT22"/>
<input type="button" value="Save"/> <input type="button" value="Cancel"/>	

Eingänge

Das Modul bietet zwei Eingänge: Einen für die Temperatur und einen für die Luftfeuchtigkeit. Für beide legt ihr einen separaten Eingang an und definiert die Polling-Zeit (Abfrage) - diese wählt ihr sinnvollerweise nicht zu niedrig, da sie sich sowieso nicht so schnell ändert. Also zum Beispiel 180s.

Add/Edit Sensor Input: dht22

	<input type="text" value="test"/>
Name	<input type="text" value="Enter an unique name here"/>
Type	<input type="text" value="Temperature"/>
Interval	<input type="text" value="60"/>
<input type="button" value="Save"/> <input type="button" value="Cancel"/>	

From: <https://wiki.loxberry.de/> - **LoxBerry Wiki - BEYOND THE LIMITS**
Permanent link: https://wiki.loxberry.de/plugins/multi_io/sensor_module/dht11_dht22_am230?rev=1690888744
Last update: **2023/08/01 13:19**