

VEML7700 Licht- / Helligkeitssensor

Beschreibung

Der VEML7700 ist ein Helligkeits- oder Luxsensor. Dieser Sensor hat den Vorteil, dass er den gesamten Helligkeitsbereich zwischen 0 - 120.000 Lux abdeckt. Gleichzeitig löst er auch im Dämmerungsbereich noch ordentlich auf, sodass man eventuell (je nach eigenen Bedürfnissen) auf einen Dämmerungssensor verzichten kann. Die sehr weit verbreiteten alternativen Sensoren [TSL2561](#) und [BH1750](#), die man sehr häufig in Anleitungen zu DIY-Wetterstationen findet, können leider nur bis 55.0000 Lux bzw. 65.0000 Lux messen. Das reicht aber nicht aus, um auch in der sommerlichen Mittagssonne den gesamten Bereich abzudecken. In unseren Breitengraden können Werte bis zu 130.000 Lux auftreten. Dafür können diese Sensoren wiederum im Dämmerungsbereich etwas besser auflösen als der VEML7700 (aber aus meiner Sicht nur unwesentlich besser).

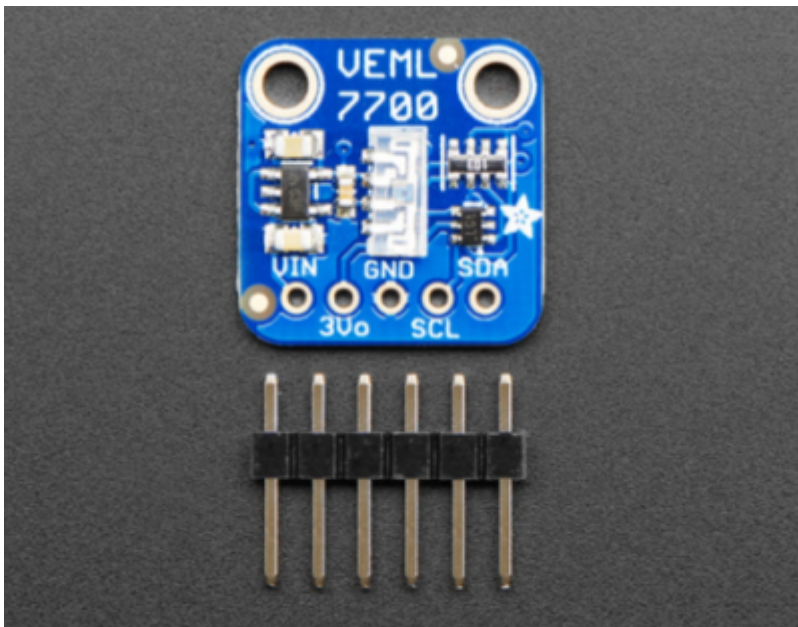


Abbildung: © <https://learn.adafruit.com/adafruit-veml7700>

Datenblatt

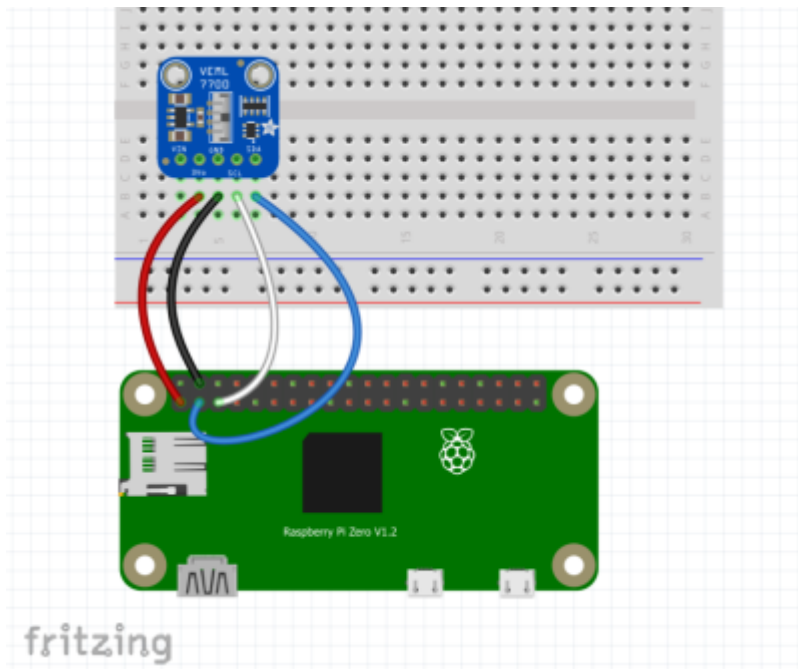
VEML770: <https://www.vishay.com/docs/84286/veml7700.pdf>

Designing the VEML7700 into an application:
<https://www.vishay.com/docs/84323/designingveml7700.pdf>

Hardware-Konfiguration

- **Pi 3V3** to **sensor VIN**
- **Pi GND** to **sensor GND**
- **Pi SCL** to **sensor SCK**

• **Pi SDA to sensor SDA**



Software-Konfiguration

Modul

- Chip Address: 0x10
- Integration Time: Einstellen der Integrationszeit des Sensors. Mögliche Werte: 25 ms, 50 ms, 100 ms, 200 ms, 400 ms oder 800 ms
- Gain: Einstellen der Verstärkung des Lichtsensors. Mögliche Werte 0,125x, 0,250x, 1x oder 2x

Bei der Ermittlung der korrekten Werte für Gain und Integration Time hilft das Datenblatt weiter:

	GAIN 2	GAIN 1	GAIN 1/4	GAIN 1/8
IT (ms)	MAXIMUM POSSIBLE ILLUMINATION			
800	236	472	1887	3775
400	472	944	3775	7550
200	944	1887	7550	15 099
100	1887	3775	15 099	30 199
50	3775	7550	30 199	60 398
25	7550	15 099	60 398	120 796

Add/Edit Sensor Module: veml7700

Name	<input type="text" value="veml7700_1"/>
Chip Address	<input type="text" value="0x10"/>
Integration Time	<input type="text" value="25"/>
Gain	<input type="text" value="0.125"/>

Eingänge

- Type:
 - Lux – Der berechnete, vom Sensor gemessene Lichtluxwert (unkorrigiert)
 - Lux (Corrected) – Der berechnete, vom Sensor gemessene Lichtluxwert mit Korrektur bei Werten > 100 kLux (siehe Datenblatt)
 - Light – Umgebungslicht
- Polling Intervall: Intervall, wann eine Messung angefordert wird

Add/Edit Sensor Input: veml7700

Module Name	<input type="text" value="veml7700_1"/>
Name	<input type="text" value="Illuminance"/>
Type	<input type="text" value="Lux (Corrected)"/>
Polling Interval	<input type="text" value="30"/>

From:

<https://wiki.loxberry.de/> - **LoxBerry Wiki - BEYOND THE LIMITS**

Permanent link:

https://wiki.loxberry.de/plugins/multi_io/sensor_module/veml7700

Last update: **2024/12/08 13:33**