


Plugin-Daten	
Autor	Christian Binkowski
Logo	
Status	STABLE
Version	1.2.2
Min. LB Version	1.0.0
Release Download	https://github.com/lkswoknib/Loxberry_Power_Button/archive/1.2.0.zip
Beschreibung	Dieses Plugin bietet die Möglichkeit den Loxberry über einen Taster herunter zu fahren oder neu zu starten!
Sprachen	EN, DE
Diskussion	https://www.loxforum.com/forum/projektforen/loxberry/plugins/268350-plugin-powerbutton

Power Button

[Version History...](#)

Version 1.2.2

- fixed Kompatibilität mit aktueller Loxberry Version

Version 1.1.1

- fixed Auto-Update

Version 1.0.0

- erste öffentliche Version

Download

Alle Releases: https://github.com/lkswoknib/Loxberry_Power_Button/releases/

Aktuelles Release siehe Tabelle oben

Funktion des Plugins

Dieses Plugin stellt die Funktionen eines Powerbuttons an Pin 5 (GPIO-3) eines Raspberry PI bereit. Dadurch dass der Taster an Pin 5 angeschlossen ist, kann der Raspberry PI über diesen Taster sowohl herunter gefahren werden, was durch ein Script geschieht welches den Eingang abfragt, als auch wieder gestartet werden.

Das starten geht ausschließlich über Pin 5, daher habe ich hier bewusst auf die Konfiguration des GPIO verzichtet.

Zudem kann über Pin 7 (GPIO-4) eine Rückmelde-LED angeschlossen werden.

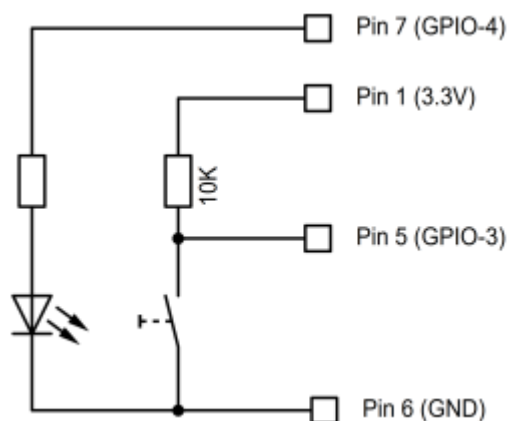
Der Powerbutton muss hierfür ein Taster sein, welcher mittels eines PullUp-Widerstandes von 10kOhm an Pin 5 angeschlossen wird.

Die LED muss mittels Vorwiderstand zwischen Pin7 und GND angeschlossen werden.

Folgende Funktionen sind implementiert:

- Betätigung des Buttons < 2.5 Sekunden: Loxberry Runterfahren, LED blinkt zur Bestätigung 3 mal mit 1 Hz
- Betätigung des Buttons > 2.5 Sekunden: Loxberry Neu starten, LED blinkt zur Bestätigung 5 mal mit 3 Hz
- Im ausgeschalteten Zustand lässt sich der Loxberry über den Taster einschalten (natürlich nur wenn Spannung vorhanden ist , d.h. er wurde vorher per Taster oder Software herunter gefahren)

Hier der Schaltplan:



Installation

nichts besonderes, einfach installieren

Konfigurationsoptionen

keine Konfiguration erforderlich

Einrichtung in der Loxone Config Software

keine Einrichtung erforderlich

Roadmap

Fragen stellen und Fehler melden

From:

<https://wiki.loxberry.de/> - **LoxBerry Wiki - BEYOND THE LIMITS**

Permanent link:

https://wiki.loxberry.de/plugins/power_button/start

Last update: **2022/09/16 15:31**